


## ■ Sigurnosne upute i upozorenja:

- Svako nepoštovanje sigurnosnih uputa i uputa za postavljanje u ovom priručniku može uzrokovati ozbiljne tjelesne ozljede.
- Zanemarivanje bilo kojeg dijela uputa, upozorenja i dodatnih informacija označenih s "Napomena" i  može dovesti do ozbiljnog oštećenja sustava ili njegovih komponenti.
- Djeci se nikada ne smije dopustiti da rukuju ili dodiruju proizvod bez izravnog nadzora odrasle osobe. Korisnici bi trebali spriječiti da djeca budu u blizini stola tijekom rada.
- Invaliditet i/ili nedostatak iskustva i znanja treba spriječiti korištenje proizvoda osim ako nije pod nadzorom ili uz pomoć tijekom korištenja i rada.
- Nikada ne sjedite na stolu ili ne prelazite nominalnu težinu stola.

## Upute o električnoj sigurnosti:

OPREZ

Proizvod se napaja električnom energijom. Kako biste izbjegli opekline, požar i električni udar, pažljivo pročitajte upute.



Nemojte čistiti proizvod vodom dok je napajanje još uključeno.



Nikada nemojte koristiti sustav u vlažnom okruženju ili ako njegove električne komponente imaju kontakt s tekućinom.



Nemojte rastavljati niti mijenjati komponente dok je napajanje još uključeno.



Ne koristite sustav ako kontrolna kutija proizvodi buku ili se osjeti neugodan miris. Nisu dopuštene izmjene originalnog motora kao ni napajanja i upravljačke kutije.



Nikada nemojte koristiti sustav s oštećenim kablom ili utikačem. Obratite se prodajnom mjestu radi zamjene oštećenih dijelova.

## Ostale sigurnosne upute:

OPREZ

- Uklonite sve prepreke s područja oko stola tijekom sastavljanja i kasnijeg korištenja.
- Organizirajte sve kabele i žice kako biste spriječili bilo kakvo saplitanje ili nezgode.
- Nikada ne pokušavajte modificirati ili promijeniti okvir stola ili komponente koje upravljaju stolom.
- Nemojte dodavati ništa na podesive spojeve okvira stola.
- Stol je namijenjen samo za unutarnju upotrebu.

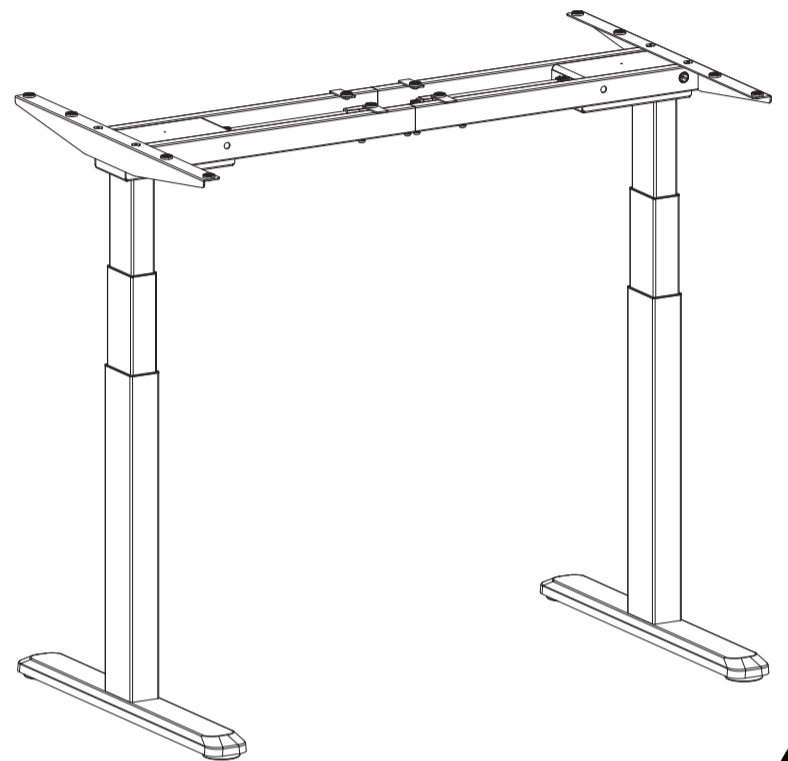


**Zbrinjavanje:** Proizvod s ovom oznakom označava da se ovaj proizvod ne smije odlagati zajedno s ostalim mješovitim otpadom u cijeloj EU. Kako biste spriječili moguću štetu okolišu ili ljudskom zdravlju zbog nekontroliranog odlaganja otpada, reciklirajte ga odgovorno kako biste promicali održivu ponovnu upotrebu materijalnih resursa. Za vraćanje rabljenog uređaja upotrijebite lokalnu uslugu recikliranja ili se obratite prodajnom mjestu kako biste sigurno zbrinuli proizvod.

# MD-172D

## DUAL MOTOR SIT-STAND DESK

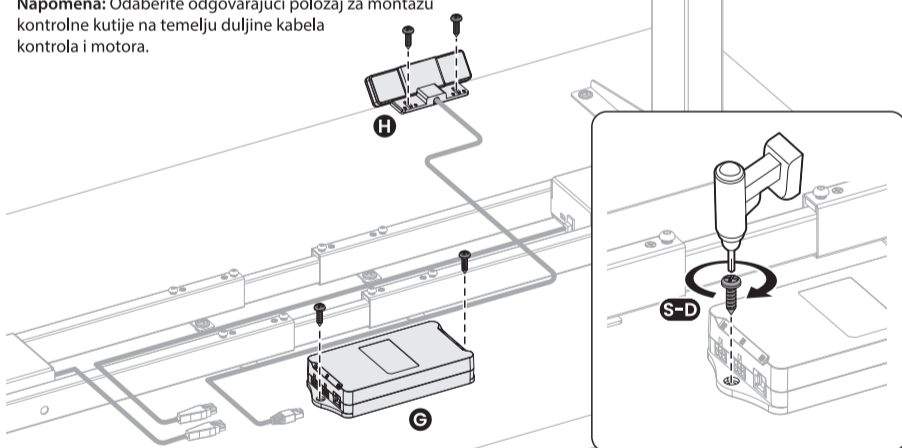
### Upute



## 6. Pričvršćivanje kontrolne kutije i kontrola

- Pričvrstite kontrolnu kutiju **G** i kontrole **H** na radnu ploču pomoću vijaka **S-D**.

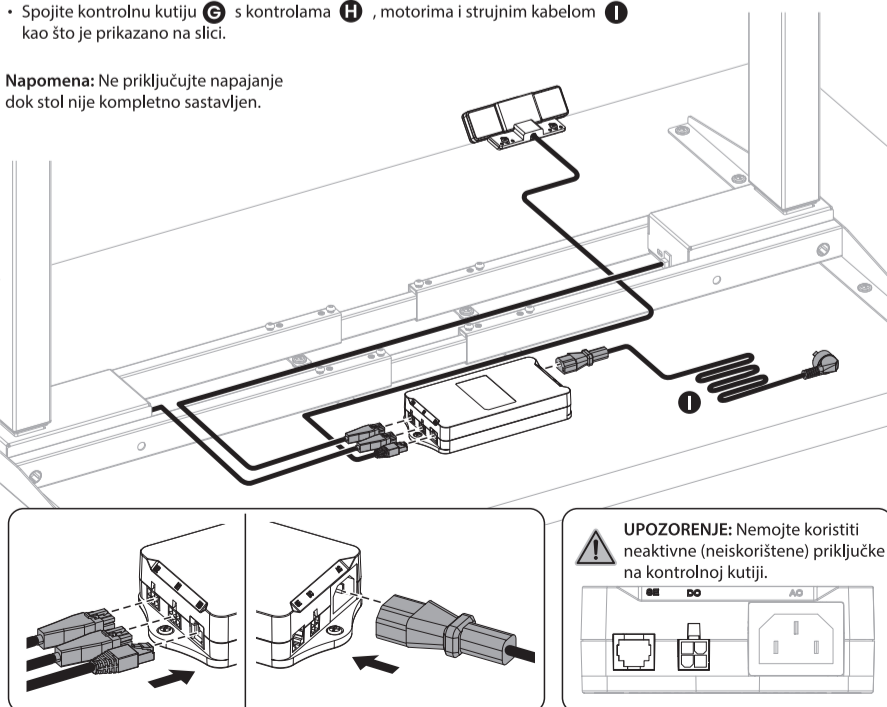
**Napomena:** Odaberite odgovarajući položaj za montažu kontrolne kutije na temelju duljine kabela kontrola i motora.



## 7. Spajanje kablova

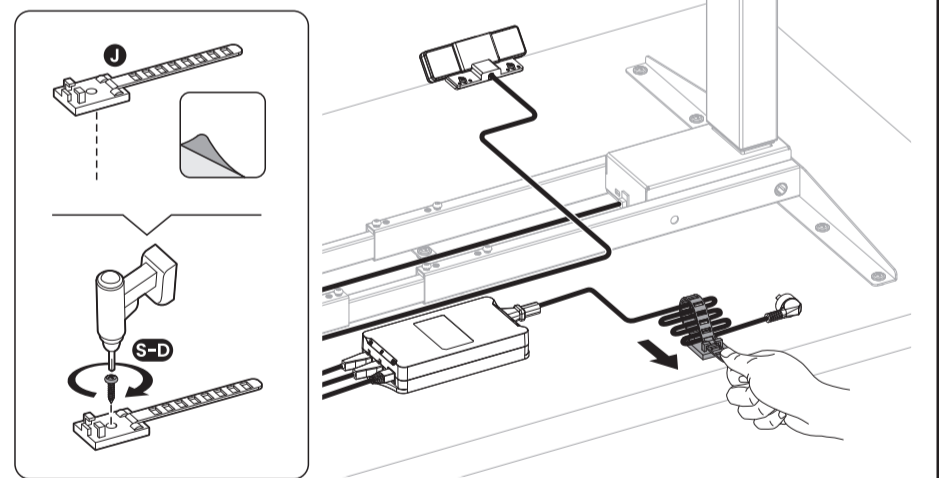
- Spojite kontrolnu kutiju **G** s kontrolama **H**, motorima i strujnim kablom **I** kao što je prikazano na slici.

**Napomena:** Ne priključujte napajanje dok stol nije kompletno sastavljen.



## 8. Organizacija kablova

- Osigurajte kablove pomoću sigurnosnih vezica **J**. Sigurnosne vezice učvrstite na ploči stola pomoću vijaka **S-D**.

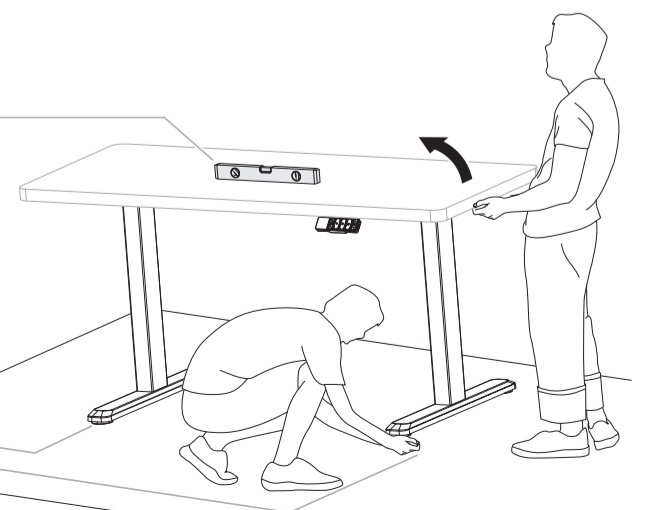
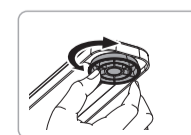
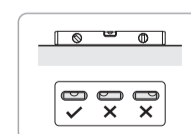


## 9. Podešavanje stola

- Ako je pod neravan, jednostavno rotirajte podesive noge da biste ustabilili stol. **Savjet:** Koristite libelu (ne dolazi u pakiranju) da biste provjerili da li je stol ravan.

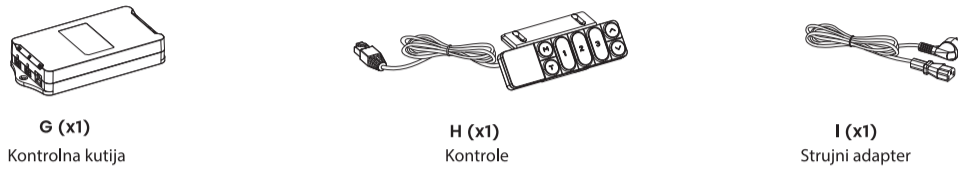
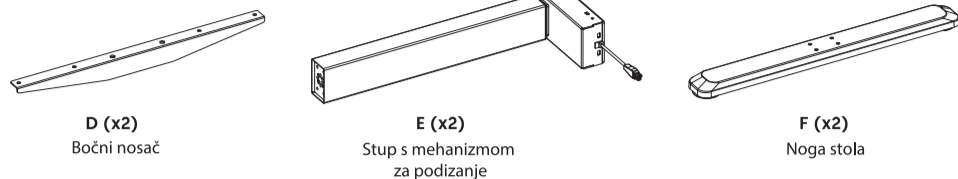
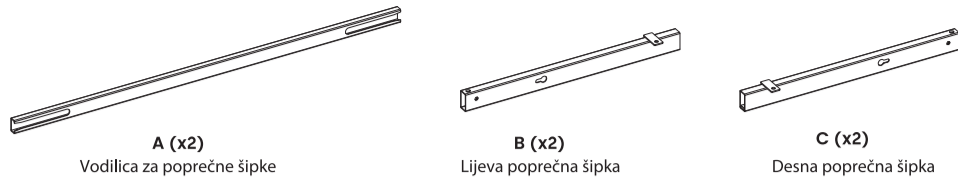


**Opres:** da biste okrenuli stol potrebno je minimalno dvoje ljudi. U suprotnom može doći do ozbiljnih povreda.



## Kontrolni popis i instalacija

Provjerite sve komponente prikazane na popisu za provjeru komponenti. Ako bilo koja komponenta nedostaje ili je oštećena, obratite se prodajnom mjestu radi zamjene.



Koje važne specifikacije treba znati prije instalacije?

Ulazni napon  
(100~240V)

Radna temperatura  
(-5°C~+40°C)

Max nosivost  
180kg (396lbs)

Koji su alati potrebni za sastaviti okvir stola?

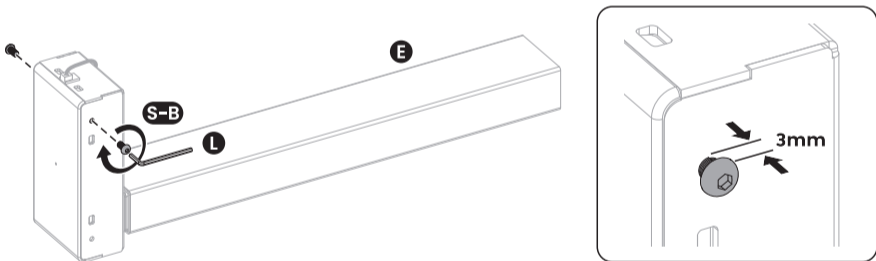
Libela

Imbus ključ  
(dolazi u pakiranju)

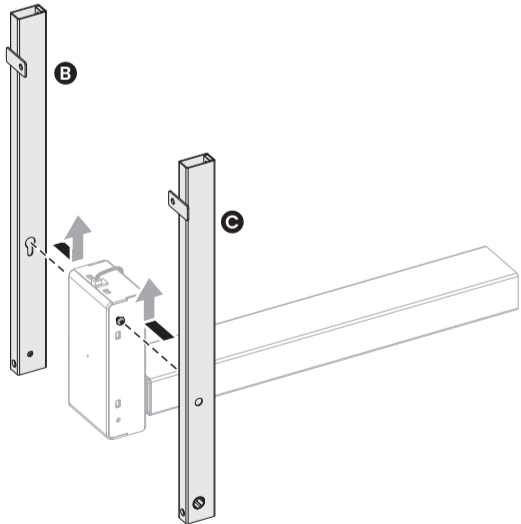
Bušilica

### 1. Pričvršćivanje poprečnih šipki

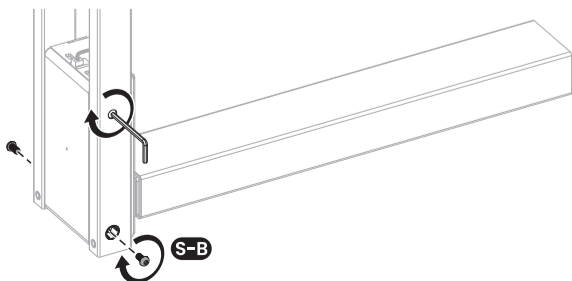
- Pričvrstite vijke **S-B** na stup s mehanizmom za podizanje **E** pomoću Imbus ključa **L**, ali ih nemojte zatezati do kraja. Ostavite 3mm razmaka između glave vijka i stupa.



- Pričvrstite lijevu poprečnu šipku **B** i desnu poprečnu šipku **C** na stup s mehanizmom za podizanje kako je prikazano na slici ispod.

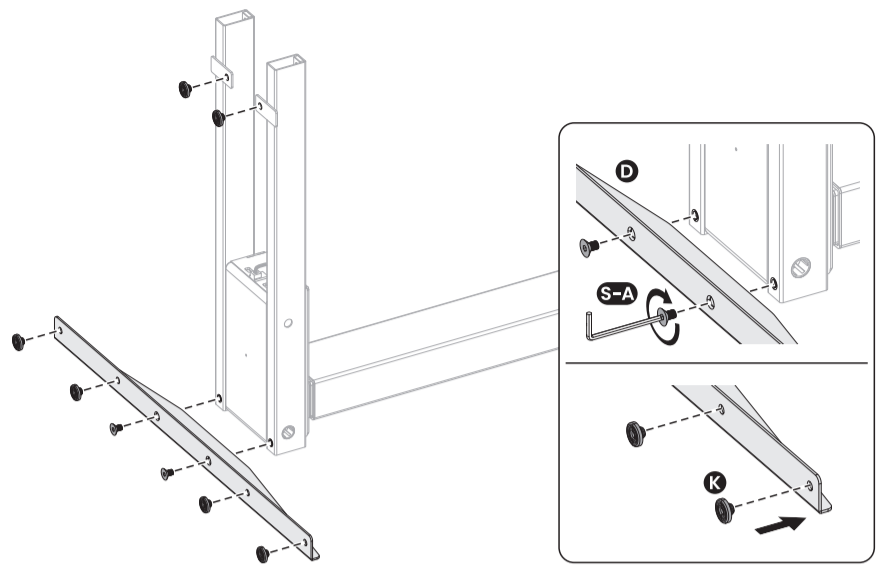


- Osigurajte šipke pomoću vijaka **S-B** i zategnite sve vijke na poprečnoj šipki pomoću Imbus ključa **L**.
- Ponovite postupak da biste pričvrstili 2 šipke s druge strane.



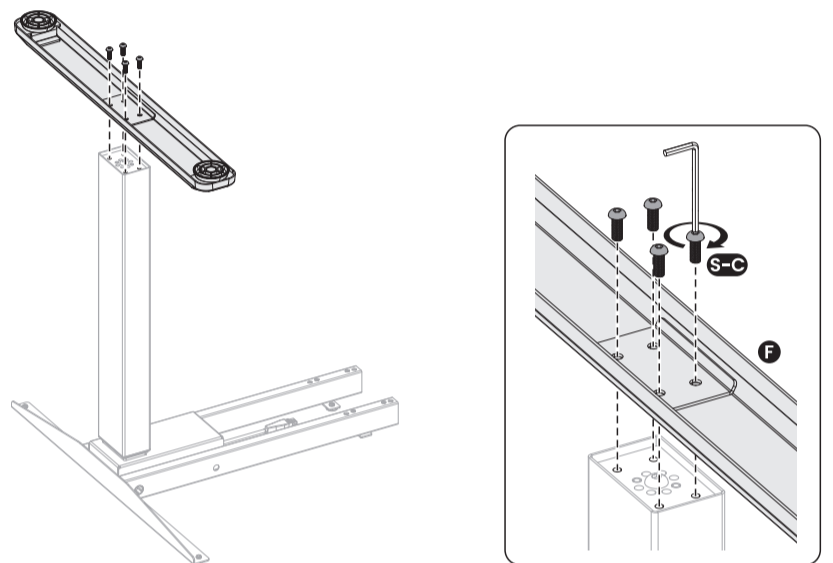
### 2. Pričvršćivanje bočnih nosača

- Pričvrstite bočni nosač **D** na stup s mehanizmom za podizanje pomoću vijaka **S-A**.
- Postavite 6 podloški protiv vibracija **K** na poprečne šipke i bočne šipke **D** kako je prikazano na donjoj slici.
- Isti postupak ponovite na drugoj strani poprečnog nosača



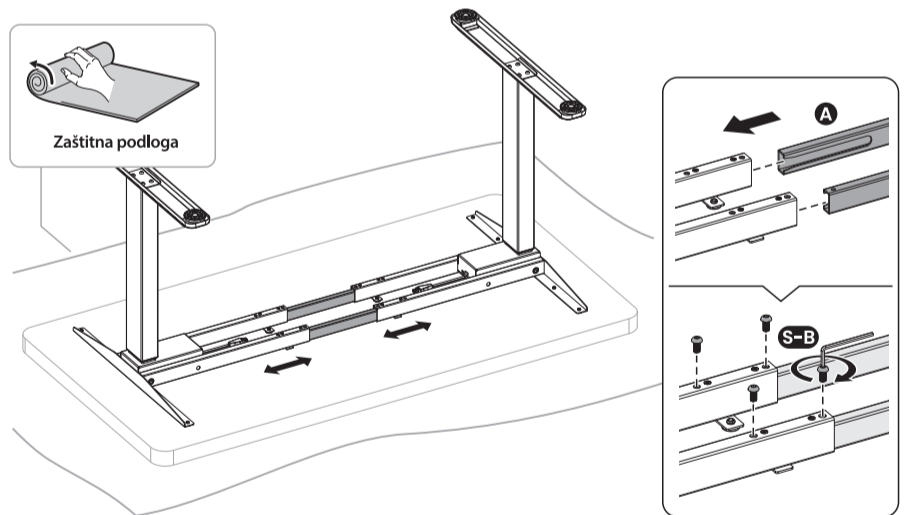
### 3. Pričvršćivanje nogu stola

- Pričvrstite nogu stola **F** na stup s mehanizmom za podizanje pomoću vijaka **S-C**.
- Ponovite isti postupak da biste pričvrstili drugu nogu.



### 4. Podešavanje okvira i pričvršćivanje poprečne šipke

- Pažljivo postavite ploču stola (ne dolazi u pakiranju) naopako na zaštitnu podlogu.
- Podesite duljinu okvira tako da odgovara duljini vaše ploče stola.
- Podesite središnji položaj ploče stola. Provjerite je li okvir postavljen u sredinu ploče.
- Pričvrstite poprečnu šipku **A** kao što je prikazano na slici ispod.
- Osigurajte okvir pomoću vijaka **S-B**.



### 5. Bušenje radne ploče stola

Poravnajte sastavljeni čelični okvir s radnom pločom bušenjem kroz montažne rupe koje se nalaze na bočnim nosačima i poprečnim nosačima uz pomoć vijaka **S-E**, kao što je prikazano na slici.

