

Lea todo el manual de instrucciones antes de comenzar la instalación y ensamblaje de la unidad. Si tiene alguna inquietud con respecto a las instrucciones o advertencias, comuníquese con su distribuidor local.
**PRECAUCIÓN:** utilizar con productos de mayor peso al indicado en los límites de peso podría ocasionar inestabilidad y posibles heridas personales.
• Los soportes deben acoplarse tal como se indica en las instrucciones de ensamblaje. Una incorrecta instalación podría ocasionar daños y serias heridas personales.
• Utilice las herramientas y equipo de seguridad adecuados. Este producto solo debe ser instalado por profesionales.
• Este producto está diseñado para instalaciones en paredes de madera sólida, concreto sólido o bloques.
• Asegúrese de que la superficie de fijación sostenga de manera segura el peso total del equipo y todos sus componentes y hardware.
• Utilice los tornillos de ensamblaje suministrados y **NO APLIQUE DEMASIADA TENSION** a los tornillos.
• Este producto contiene piezas pesadas que representan un riesgo de asfixia. Mantenga estas piezas fuera del alcance de los niños.
• Este producto está diseñado para uso en interiores solamente. Utilizar este producto en exteriores podría ocasionar fallas y heridas personales.
**¡IMPORTANTE!** Asegúrese de que haya recibido todas las piezas según la lista de verificación de componentes para la instalación. Si falta alguna de las partes, o está dañada, comuníquese con su distribuidor.
**MANUTENIMIENTO:** Compruebe periódicamente que el soporte esté asegurado y listo para usar (al menos cada tres meses).

Leia todo o manual de instruções antes de iniciar a instalação e montagem. Se você tiver alguma dúvida sobre quaisquer uma das instruções ou avisos, por favor, entre em contato com o seu distribuidor local para assistência.
**ATENÇÃO:** O uso com produtos mais pesados do que os pesos indicados pode resultar em instabilidade, causando possíveis danos.
• Os suportes devem ser anexados como especificado nas instruções de montagem. A instalação incorreta pode causar danos ou sérias lesões pessoais.
• Equipamentos de segurança e ferramentas adequadas devem ser utilizados. Este produto só deve ser instalado por profissionais.
• Este produto é projetado para ser instalado em paredes verticais de madeira, paredes de concreto sólido ou de tijolos.
• Certifique-se de que a superfície de suporte suportará com segurança o peso combinado do equipamento e todas as ferragens e componentes anexados.
• Use os parafusos de montagem fornecidos e **NÃO APERTE EXCESSIVAMENTE** os suportes.
• Este produto contém pequenas peças que podem causar asfixia se ingeridas. Mantenha essas itens longe do alcance de crianças.
• Este produto destina-se somente para uso interno. Usa-lo em ambiente externo pode causar falhas no produto e lesões pessoais.
**¡IMPORTANTE!** Asegure-se que você recebeu todas as peças, de acordo com a lista de componentes, antes da instalação. Se alguma peça estiver faltando ou é defeituosa, contate o seu distribuidor local para substituição.
**MANUTENÇÃO:** Certifique-se que o suporte seja seguro e protegido para o uso em intervalos regulares (pelo menos a cada três meses).

Olvassa el a teljes használati utasítást a telepítés és az összeszerelés megkezdése előtt. Ha bármilyen kérdése felmerül valamely utasításkokkal vagy figyelmeztetésekkel kapcsolatban, akkor kérjük forduljon a helyi forgalmazójához segítségért.

**VIGYÁZAT:** A termék használata nehezebb, mint amit a megadott tömegek jelölnek, az esetleges instabilitás könnyen sérüléshez vezethet.
• Az állványt a meghatározott szerelési útmutató alapján kell összeszerelni. A szakszerűtlen összeszerelés károsodást vagy személyes sérülést okozhat.
• Megfelelő biztonsági felszerelést és eszközöket kell használni. Ez a termék csak szakemberek által szerelhető össze.
• A termék kifejezetten csak szárd beton falakra vagy téglafalakra lett tervezve.
• Győződjön meg arról, hogy az alátámasztó felület biztonságosan elbírja a berendezés és az összes csatlakoztatott hardver és akkreditáció együttes tömegét.
• Használja a rögzítő csavarokat és ne húzza túl szorosan a rögzítő csavarokat.
• A termék tartalmaz kisebb akkreditációkat, melyek könnyen feladásat okozhatnak, ha lenyelik őket. Tartsa távol azokat az akkreditációkat a gyermekeiktől.
• A termék csak belülről használható alkalmas, külsőli használata a termék meghibásodásához vagy személyes sérüléséhez vezethet.

**FONTOS:** Felhívjuk a figyelmét, hogy meg kell érteni megkapta az összes alkatrészt az akkreditáció, a telepítés előtt. Ha bármelyik alkatrész hiányzik vagy hibás, telefonon keresztül egyeztessen a helyi képviselővel a csereért.
**KARBANTARTÁS:** Ellenőrizze rendszeres időközönként, hogy a polc használata megbízható és biztonságos (legalább háromhavonta).

Διαβάστε ολόκληρο το εγχειρίδιο οδηγιών πριν ξεκινήσετε την εγκατάσταση και τη συναρμολόγηση. Αν έχετε οποιαδήποτε απορία σχετικά με οποιαδήποτε από τις οδηγίες ή τις προειδοποιήσεις, παρακαλούμε επικοινωνήστε με τον τοπικό σας διανομέα ή τον Βοηθό.
**ΠΡΟΣΟΧΗ:** Χρησιμοποιήστε με πρόνοια βαρύτερα από τα αναμετριάκα βάρη που υποδεικνύονται ενόχεται να προκαλέσουν αστάθεια προκαλώντας πιθανό τραυματισμό.
• Οι βρέσεις πρέπει να στερεώνονται όπως καθορίζεται στις οδηγίες συναρμολόγησης. Η ακατάλληλη εγκατάσταση μπορεί να προκαλέσει ζημιά ή σοβαρό τραυματισμό.
• Πρέπει να χρησιμοποιούνται εργαλεία ασφαλείας και κατάλληλα εργαλεία. Αυτό το προϊόν πρέπει να εγκατασταθεί από επαγγελματίες.
• Το προϊόν αυτό έχει σχεδιαστεί για εγκατάσταση μόνο σε στερεούς τοίχους από αμιάντ ή τοίχους από τούβλα.
• Βεβαιωθείτε ότι η επιφάνεια υποστήριξης θα αντέξει με ασφαλή το συνδυασμένο βάρος του εξοπλισμού και όλων των εξαρτημάτων και εξαρτημάτων που είναι προσρτημένα.
• Χρησιμοποιήστε τις βίδες στερέωσης που παρέχονται από την **MHΛ ΣΦΙΡΤΕΣ** τις βίδες στερέωσης.
• Το προϊόν αυτό περιέχει μικρά αντικείμενα που ενδέχεται να προκαλέσουν κινδύνους τραυματισμού σε περίπτωση κατάστροφής. Κρατήστε αυτά τα αντικείμενα μακριά από τα παιδιά.
• Αυτό το προϊόν προορίζεται μόνο για χρήση σε εσωτερικούς χώρους.
• Η χρήση αυτού του προϊόντος σε εξωτερικούς χώρους μπορεί να οδηγήσει σε βλάβη προϊόντων και τραυματισμό.
**ΣΗΜΑΝΤΙΚΟ:** Βεβαιωθείτε ότι έχετε λάβει όλα τα εξαρτήματα σύμφωνα με τη λίστα ελέγχου στοιχείων πριν από την εγκατάσταση. Εάν κάποια εξαρτήματα λείπουν ή είναι ελαττωματικά, καλέστε τον τοπικό διανομέα σας για αντικατάσταση.

**ΣΥΝΤΗΡΗΣΗ:** Ελέγξτε ότι ο βραχίονας είναι ασφαλής και τίθεται για χρήση σε τακτά χρονικά διαστήματα (τουλάχιστον κάθε τρεις μήνες).

Przed rozpoczęciem instalacji i montażu sprzytu dokładnie przeczytaj całą instrukcję. W przypadku jakichkolwiek pytań dotyczących instrukcji, polećmy lub ostrzeżemy kontaktuj się ze swoim lokalnym dystrybutorem lub uzyskaj pomoc.
**UWAGA:** Użycie z produktami o większej wadzie niż zalecana może skutkować niestabilnością całej konstrukcji i doprowadzić do uszkodzeń mebla oraz obrazu cła.

• Używanie narzędzi nie przystosowanych dokładnie tak jak zostało to opisane w instrukcji. Nieprawidłowe mocowanie może doprowadzić do uszkodzeń mebla oraz obrazu cła.
• Ten produkt został zaprojektowany do montażu przy użyciu precyzyjnych narzędzi oraz odpowiednich sprzętów ochronnych.
• Ten produkt został zaprojektowany tak, by montowano go jedynie na betonowych lub ceglanych ścianach.
• Upewnij się, że powierzchnia na której będzie wykonywany montaż będzie w stanie udźwignąć masę łączną produktu oraz całego sprzętu jaki ma być na nim zamontowany.
• Do montażu użyj zabezpieczonych szlif oraz **NIE DOŚKĄLAJ ICH ŻYWI MOCH** podczas montażu.
• Ten produkt zawiera małe elementy, które mogą spowodować uszkodzenie do poklejeniu.
• Trzymaj wszystkie elementy z dala od dzieci.
• Produkt jest przeznaczony do użytku w pomieszczeniach. Użycie go w warunkach zewnętrznych może doprowadzić do niepożądanego działania produktu oraz uszkodzeń mebla lub obrazu cła.

**WAŻNE:** Przed instalacją sprawdź, że otrzymałeś wszystkie części zestawu zgodnie z listą części. Jeśli brakuje jakiegokolwiek części zestawu lub jest ona uszkodzona skontaktuj się z lokalnym dystrybutorem z prośbą o zamiennik.
**KONZERTACJA:** Co jakiś czas sprawdzaj czy wspornik jest zabezpieczony i stabilny – co najmniej raz na 3 miesiące.

Lexoni te gjithë manualin e udhëzimeve para se të filloni instalimin dhe montimin. Nëse keni ndonjë pyetje në lidhje me ndonjë nga udhëzimet ose parajmblerimet, ju lutemi kontaktoni distributorin tuaj lokal për ndihmë.

**KUJDES:** Përdoren me produkte që mund të rezultojnë në paqëndrueshmëri duke shkakuar dëmtime të mundshme.
• Rritet duhet të bashkohjten shtj specifikoht në udhëzimt e montimit. Instalimi i papërshtatshëm mund të shkaktojë dëmtt eose dëmtime të rënda personale.
• Duhet të përdoren veglja sigurne dhe mjete të përshatshme. Ky produkt duhet të instalohet nga profesionistët.
• Ky produkt është projektuar për tu instaluar vetëm në muret e betonit të ngurtë ose muret me tull.
• Sigurimi i sipërfaqes mbështetëse të mbyrjeve të sigurt është i kombinuar në pajisjeve dhe të gjitha pajisjeve dhe komponentëve të bashkuar.
• Përdorni vetëm artikuj të sigurtë dhe **VESHJET E MBATURAVE.**
• Ky produkt përmban artikuj të vegjël që mund të jenë një rrezik i rëndësishëm nëse gjeliten. Mban këto objekte larg fëmijëve.
• Ky produkt është i destinuar vetëm për përdorim të brendshëm. Përdorni i këtyr produktit jashtë mund të çojë në dëshitim të produktit dhe këndime personale.
**E RËNDËSISHME:** Sigurohni që të keni marrë të gjitha pjesët sipas listës së kontrolit të komponenteve para instalimit. Nëse ndonjë pjesë mungon ose është e gabuar, telefononi distributorin tuaj vendor për një zëvendësim.
**MIREMBAJTJE:** Kontrolloni që kllapa të jetë e sigurt dhe të urtë të përdorët në intervale të rregullta (të pakten çdo tre muaj).

الرجاء قراءة دليل الإرشادات بالكامل قبل البدء في التركيب والتجميع. إذا كانت توجد لديك أي استفسارات، فيرجاه الاتصال بمتوزع المحلي لديك لمطلب المساعدة. تحقق من وجود المكونات مع محتويات ذات أوزان أكبر من الأوزان المقررة المشارة إليها في جدول الاختلاف في حجم هذه التروس لإسامة.
• يجب ربط التولام كما هو موضح في إرشادات التجميع.
• فيؤدي تركيب العمل بشكل غير صحيح إلى حدوث تلف أو التعرض لإصابة شديدة خطيرة.
• يجب استخدام معدات المشارة والأدوات المناسبة. يجب تركيب هذا المنتج فقط بسرعة الشخص مختصين.
• لا تقم بتصميم هذا المنتج لتركيبه فقط على حدران من الخرسانة المسلحة، أو حدران طوبية.

• تذكر من أن السطح الداعم يستحمل كل أوزان المعدات علاوة على وزن الأجهزة والمكونات الملحقة بها.
• استخدم مسامير التركيب المولدة المرفقة ولا تفرط في الحثك وربطها.
• يتحوى هذا المنتج على عناصر صغرة قد يؤدي انزلامها إلى الإصابة بالاختناق. أحفظ هذه العناصر بعيدا.
• هذا المنتج مصمم لاستخدام المنزل فقط في بيوتى استخدام هذا المنتج خارج المنزل إلى تحذرة أو إصابة شخصية.

• تأكد من أن جميع المكونات التي يتحوى عليها قائمة المكونات مرفقة مع منتجك قبل البدء في التركيب.
• إذا كانت جزء هائل أو مكونات مفردة أو معينة، فإرجاء الاتصال بالمتوزع المحلي لديك للحصول على مزيد من المعلومات عن أن السداد مسكمان أو استخدامهما (على الأقل كل ثلاثة أشهر).

Прочитайте полностью инструкцию по установке и монтажу. Ако имате било какво питање у вези било од инструкција и упозорења, молимо обратите се локалном дистрибутеру за помоћ.
**ОПРЕЗ:** Употреба производа тежи од називне тежине може довести до нестабилности и узрокотв оштећења.

• Носач мора бити монтиран као што је наведено у упутству за монтажу. Несправна монтажа може довести до оштећења и озбиљних повреда.
• Обавезна је употреба сигурносне опреме и одговарајућег алата. Овај производ би требало монтирати само професионалац.
• Овај производ је осмишљен како би се монтирао на дрвене стубове, зидове, бетонске зидове и зидове од опеке.

• Уверите се да носачи зид (на који се монтира носач) може сигурно издржати комбиновану (збирну) тежину опреме и свих spojenih компоненти носача.
• Затегните шрафове зидова, **АЛИ НЕ ПРЕЈАКО**, да не доведи до оштећења шрафова.
• Овај производ садржи ситне предмете који би могли узроковати гушење ако се прогутају.
• Држите ове ствари изван домаћег дјеча.
• Овај производ намењен је само за унутрашњу употребу. Користење на овој производу на отворено може довести до квара производа, опреме и телесних повреда.

**ВАЖНО:** Пре монтаже проверите јесте ли добили све дијелове према листи испоручених дијелова. Уколико неки дијелови недостају ил су несправни, назовите свог локалног дистрибутера за замјену.
**ОДРЖАВАЊЕ:** Проверите је ли носач учвршћен и сигуран за употребу у редовним времским интервалима (најмање свака три мјесеца).

Прочитате сјелу приручник са упутствима прије почетка инсталације и монтажа. Ако имате било какво питање у вези било које инструкције ил упозорења, молимо Вас да се обратите локалном дистрибутеру за помоћ.
**ПАЗИЈА:** Употреба производа тежи од називне тежине може довести до нестабилности и узрокотв оштећења.

• Носач мора бити монтиран као што је наведено у упутству за монтажу. Попгрешна монтажа може довести до оштећења и озбиљних повреда.
• Обавезна је употреба сигурносне опреме и одговарајућег алата. Овај производ би требало монтирати само професионалац.
• Овај производ је осмишљен како би се монтирао на дрвене стубове, зидове, бетонске зидове и зидове од опеке.

• Уверите се да носачи зид (на који се монтира носач) може сигурно издржати комбиновану (збирну) тежину опреме и свих spojenih компоненти носача.
• Затегните шрафове зидова, **АЛИ НЕ ПРЕЈАКО**, да не доведи до оштећења шрафова.
• Овај производ садржи ситне предмете који би могли узроковати гушење ако се прогутају.
• Држите ове ствари изван домаћег дјеча.
• Овај производ намењен је само за унутрашњу употребу. Користење производа на отвореном може довести до квара производа, опреме и телесних повреда.

**ВАЖНО:** Пре монтаже проверите јесте ли добили све дијелове према листи испоручених дијелова. Уколико неки дијелови недостају ил су несправни, назовите свог локалног дистрибутера за замјену.
**ОДРЖАВАЊЕ:** Проверите је ли носач учвршћен и сигуран за употребу у редовним времским интервалима (најмање свака три мјесеца).

Прочитате сјелу приручник с упутствима прије почетка инсталације и монтаже. Ако имате било какво питање у вези било од инструкција ил упозорења, молимо обратите се локалном дистрибутеру за помоћ.
**ОПРЕЗ:** Употреба производа тежи од називне тежине може довести до нестабилности и узрокотв оштећења.

• Носач мора бити монтиран као што је наведено у упутству за монтажу. Несправна монтажа може довести до оштећења и озбиљних повреда.
• Обавезна је употреба сигурносне опреме и одговарајућег алата. Овај производ би требало монтирати само професионалац.
• Овај производ је осмишљен како би се монтирао на дрвене стубове, зидове, бетонске зидове и зидове од опеке.

• Уверите се да носачи зид (на који се монтира носач) може сигурно издржати комбиновану (збирну) тежину опреме и свих spojenih компоненти носача.
• Затегните шрафове зидова, **АЛИ НЕ ПРЕЈАКО**, да не доведи до оштећења шрафова.
• Овај производ садржи ситне предмете који би могли узроковати гушење ако се прогутају.
• Држите ове предмете подале од деца.
• Овај производ е намењен само за внатрешна употреба. Користење на овој производу на отворено може да доведе до оштећења на производу и лична повреда.

**ВАЖНО:** Уверите се да сте доби ли примиле сите делови според листата со спецификација на компоненти пред да ја започнете инсталацијата. Ако некои делови недостасуваат или се несправни, контактирајте го вашот локален дистрибутер за замена.

**ОДРЖАВАЊЕ:** Проверете дали држаток е безбедно поврзано и потребно е да се проверува во редовни интервали (најмалку на секои три месеци).

Пред началом установки и сборки прочитайте руководство по установке. Если у Вас возникли какие-либо вопросы относительно инструкций или предупреждений, свяжитесь с Вашим локальным распространителем для получения помощи.
**ВНИМАНИЕ:** Использование продукта, вес которых превышает указанный расчетный вес, может привести к нестабильности и возможным повреждениям.

• Опоры должны быть установлены, как это показано в монтажных инструкциях. Неправильная установка может привести к полному серьезным травмам.
• Необходимо использовать надлежащую защитную одежду и специальные инструменты. Продукт предназначен для установки на деревянные карасные стены, твердые цементные стены или кирпичные стены.
• Убедитесь, что несущая поверхность выдержит вес оборудования и всего установленного оборудования и комплектующих.
• Необходимо использовать идущие в комплекте установочные шурупы и НЕ ПЕРЕТЯГИВАТЬ установочные шурупы.
• Данный продукт содержит мелкие детали, которые представляют опасность удушья при проглатывании. Такие детали необходимо хранить в недоступном для детей месте.
• Данный продукт предназначен только для эксплуатации в помещениях. Использование данного продукта на улице может привести к поломке продукта и получению травм.

**ВАЖНО:** Перед установкой убедитесь, что Вы получили все детали в соответствии со списком комплектующих. Если не хватает каких-либо деталей или они поломаны, свяжитесь с Вашими местным распространителем по вопросу замены.

Прочитате сјелу приручник с упутствима прије почетка инсталације и монтаже. Ако имате било какво питање у вези било од инструкција ил упозорења, молимо обратите се локалном дистрибутеру за помоћ.
**ОПРЕЗ:** Употреба производа тежи од називне тежине може довести до нестабилности и узрокотв оштећења.

• Носач мора бити монтиран као што је наведено у упутству за монтажу. Несправна монтажа може довести до оштећења и озбиљних повреда.
• Обавезна је употреба сигурносне опреме и одговарајућег алата. Овај производ би требало монтирати само професионалац.
• Овај производ је осмишљен како би се монтирао на дрвене стубове, зидове, бетонске зидове и зидове од опеке.

• Уверите се да носачи зид (на који се монтира носач) може сигурно издржати комбиновану (збирну) тежину опреме и свих spojenih компоненти носача.
• Затегните шрафове зидова, **АЛИ НЕ ПРЕЈАКО**, да не доведи до оштећења шрафова.
• Овај производ садржи ситне предмете који би могли узроковати гушење ако се прогутају.
• Држите ове ствари изван домаћег дјеча.
• Овај производ намењен је само за унутрашњу употребу. Користење овој производу на отвореном може довести до квара производа, опреме и телесних повреда.

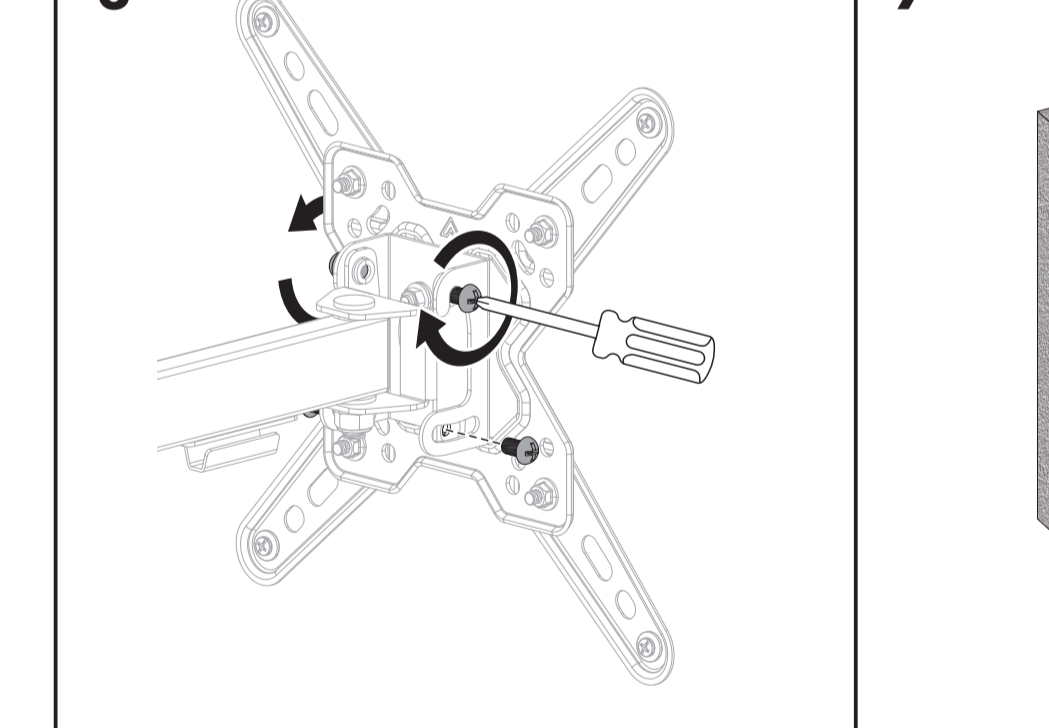
**ВАЖНО:** Пре монтаже проверите јесте ли добили све дијелове према листи испоручених дијелова. Уколико неки дијелови недостају ил су несправни, назовите свог локалног дистрибутера за замјену.
**ОДРЖАВАЊЕ:** Проверите је ли носач учвршћен и сигуран за употребу у редовним времским интервалима (најмање свака три мјесеца).

Прочитате сјелу приручник с упутствима прије почетка инсталације и монтаже. Ако имате било какво питање у вези било од инструкција ил упозорења, молимо обратите се локалном дистрибутеру за помоћ.
**ОПРЕЗ:** Употреба производа тежи од називне тежине може довести до нестабилности и узрокотв оштећења.

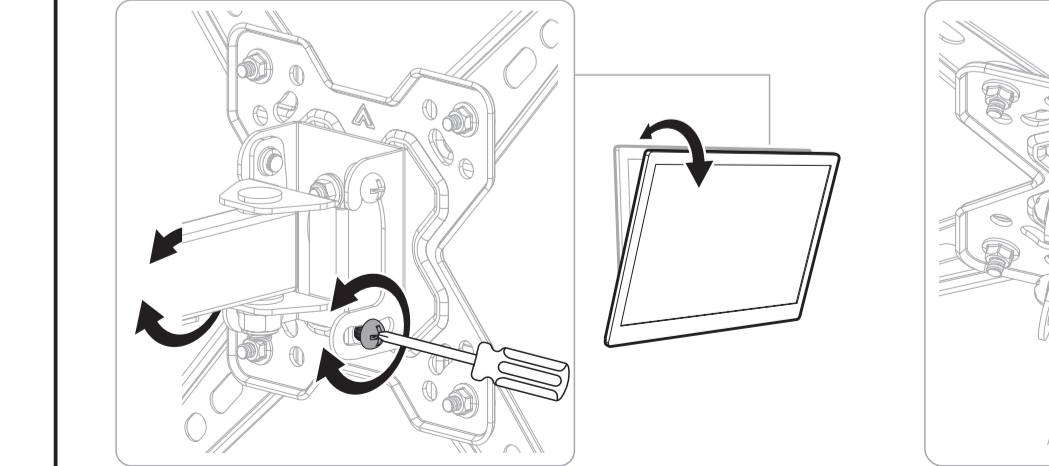
• Носач мора бити монтиран као што је наведено у упутству за монтажу. Попгрешна монтажа може довести до оштећења и озбиљних повреда.
• Обавезна је употреба сигурносне опреме и одговарајућег алата. Овај производ би требало монтирати само професионалац.
• Овај производ је осмишљен како би се монтирао на дрвене стубове, зидове, бетонске зидове и зидове од опеке.

• Уверите се да носачи зид (на који се монтира носач) може сигурно издржати комбиновану (збирну) тежину опреме и свих spojenih компоненти носача.
• Затегните шрафове зидова, **АЛИ НЕ ПРЕЈАКО**, да не доведи до оштећења шрафова.
• Овај производ садржи ситне предмете који би могли узроковати гушење ако се прогутају.
• Држите ове ствари изван домаћег дјеча.
• Овај производ намењен је само за унутрашњу употребу. Користење производа на отвореном може довести до квара производа, опреме и телесних повреда.

**ВАЖНО:** Пре монтаже проверите јесте ли добили све дијелове према листи испоручених дијелова. Уколико неки дијелови недостају ил су несправни, назовите свог локалног дистрибутера за замјену.
**ОДРЖАВАЊЕ:** Проверите је ли носач учвршћен и сигуран за употребу у редовним времским интервалима (најмање свака три мјесеца).



**8 Note:** If the display does not stop at your desired position, adjust the two side screws alternately using the tools as shown.





# LCD-221

## LCD Full-Motion Wall Mount INSTALLATION MANUAL

**43"**  
MAX

**20kg  
(44lbs)  
RATED**

VESA Compatible  
75x75 100x100 100x200  
200x100 200x200

Read the entire instruction manual before you start installation and assembly. If you have any questions regarding any of the instructions or warnings, please contact your local distributor for assistance.
**CAUTION:** Use with products heavier than the rated weights indicated may result in instability causing possible injury.

• Mounts must be attached as specified in assembly instructions. Improper installation may result in damage or serious personal injury.
• Safety gear and proper tools must be used. This product should only be installed by professionals.
• This product is designed to be installed only on solid concrete walls or brick walls.
• Make sure that the supporting surface will safely support the combined weight of the equipment and all attached hardware and components.
• Use the mounting screws provided and **DO NOT OVERTIGHTEN** mounting screws.
• This product contains small items that could be a choking hazard if swallowed. Keep these items away from children.
• This product is intended for indoor use only. Using this product outdoors could lead to product failure and personal injury.
**IMPORTANT:** Ensure that you have received all parts according to the component checklist prior to installation. If any parts are missing or faulty, telephone your local distributor for a replacement.
**MAINTENANCE:** Check that the bracket is secure and safe to use at regular intervals (at least every three months).

Bitte vor Beginn der Montage und Zusammenbau das ganze Handbuch durchlesen. Bitte sich mit dem Händler vor Ort bei Fragen zur Anleitung oder Warnungen in Verbindung setzen.
**VORSICHT:** Bei Verwendung mit Produkten, die das zulässige Gewicht überschreiten, können Schäden oder möglicherweise Verletzungen die Folge sein.

• Halterungen sollen entsprechend den Montageanweisungen angebracht werden. Eine unsachgemäße Montage kann Schäden oder Verletzungen zur Folge haben.
• Sicherheitsausrüstung und geeignete Werkzeuge verwenden. Die Montage des Produktes sollte nur von Fachleuten durchgeführt werden.
• Dieses Produkt kann nur auf massiven Beton- oder Ziegelwänden montiert werden.

• Die tragenden Oberflächen sollen das gesamte Gewicht von Geräten und allen zusätzlichen Bauteilen sicher aushalten können.
• Nur die mitgelieferten Einbauschrauben verwenden und die Schrauben **NICHT ZU FEST ANZIEHEN.**
• Dieses Produkt enthält Kleinteile, die Erstickungsgefahr beim Verschlucken hervorrufen können. Diese Teile von Kindern fernhalten.
• Dieses Produkt nur in Innenräumen verwenden. Verwendung des Produktes im Außenbereich kann zu Verletzungen und Schäden führen.

**WICHTIG:** Vor der Montage bitte alle erhaltenen Bauteile mit der Bauteilliste abgleichen, bei Beschädigten oder fehlenden Teilen den Händler vor Ort nach Ersatzteilen fragen.
**WARTUNG:** Die Halterungsdämmung regelmäßig auf Sicherheit und Zustand prüfen (am besten alle drei Monate).

Lisez entièrement le guide d'utilisation avant de commencer l'installation et le montage. Si vous avez des questions concernant les instructions ou les avertissements, veuillez contacter votre distributeur local pour une assistance.
**ATTENTION:** L'utilisation de produits plus lourds que les poids nominaux indiqués peut entraîner une instabilité causant des blessures potentielles.

• Les supports doivent être joints comme spécifié dans les instructions de montage. Une mauvaise installation peut entraîner des dommages ou de graves blessures aux personnes.
• Un équipement de sécurité et les outils appropriés doivent être utilisés. Ce produit devrait être installé uniquement par des professionnels.
• Ce produit est conçu pour être installé uniquement sur des murs en béton massif ou en brique.

• Assurez-vous que la surface de soutien supporte en sécurité le poids combiné de l'équipement et de tous les matériaux et composantes associés.
• Utilisez les vis de montage fournies et **NE SERREZ PAS TROP** les vis de montage.
• Ce produit contient de petites pièces qui peuvent causer un étouffement si elles sont avalées. Éloignez ces pièces des enfants.
• Ce produit est prévu uniquement pour une utilisation à l'intérieur. L'utilisation de ce produit à l'extérieur peut entraîner une défaillance du produit ou des blessures aux personnes.

**IMPORTANT:** Avant l'installation, assurez-vous de vous avoir reçu toutes les pièces selon la liste de vérification des composants. Si une pièce est manquante ou endommagée, téléphonez à votre distributeur local pour qu'il la remplace.
**MAINTENANCE:** A intervalles réguliers (au moins tous les trois mois) vérifiez que le support est d'utilisation sûre et fiable

Прочитате сјелу приручник с упутима прије почетка инсталације и монтаже. Ако имате било какво питање у вези било од инструкција ил упозорења, молимо обратите се локалном дистрибутеру за помоћ.
**ОПРЕЗ:** Употреба производа тежи од називне тежине може довести до нестабилности и узрокотв оштећења.

• Носач мора бити монтиран као што је наведено у упуту за монтажу. Несправна монтажа може довести до оштећења и озбиљних одједа.
• Обавезна је употреба сигурносне опреме и одговарајућег алата. Овај производ би требало монтирати само професионалац.
• Овај производ је осмишљен како би се монтирао на дрвене стубове, зидове, бетонске зидове и зидове од опеке.

• Уверите се да носачи зид (на који се монтира носач) може сигурно издржати комбиновану (збирну) тежину опреме и свих spojenih компоненти носача.
• Затегните вијке зидова, **АЛИ НЕ ПРЕЈАКО**, да не доведи до оштећења вијка.
• Овај производ садржи мале ствари које би могле узрокотв гушење ако се прогутају.
• Држите ове ствари изван дохвата дјеча.
• Овај производ намењен је само за унутарњу употребу. Користећи овај производ на отвореном може довести до квара производа, опреме и телесних одједа.

**ВАЖНО:** Пре инсталације проверите јесте ли добили све дијелове према листи испоручених дијелова. Уколико неки дијелови недостају ил су несправни, назовите свог локалног дистрибутера за замјену.
**ОДРЖАВАЊЕ:** Проверите је ли носач учвршћен и сигуран за употребу у редовним времским интервалима (најмање свака три мјесеца).

Прочитате сјелу приручник са упутствима прије почетка инсталације и монтаже. Ако имате било какво питање у вези било које инструкције ил упозорења, молимо Вас да се обратите локалном дистрибутеру за помоћ.
**ПАЗИЈА:** Употреба производа тежи од називне тежине може довести до нестабилности и узрокотв оштећења.

• Носач мора бити монтиран као што је наведено у упутству за монтажу. Попгрешна монтажа може довести до оштећења и озбиљних повреда.
• Обавезна је употреба сигурносне опреме и одговарајућег алата. Овај производ би требало монтирати само професионалац.
• Овај производ је осмишљен како би се монтирао на дрвене стубове, зидове, бетонске зидове и зидове од опеке.

• Уверите се да носачи зид (на који се монтира носач) може сигурно издржати комбиновану (збирну) тежину опреме и свих spojenih компоненти носача.
• Затегните шрафове зидова, **АЛИ НЕ ПРЕЈАКО**, да не доведи до оштећења шрафова.
• Овај производ садржи ситне предмете који би могли узроковати гушење ако се прогутају.
• Држите ове ствари изван домаћег дјеча.
• Овај производ намењен је само за унутрашњу употребу. Користење производа на отвореном може довести до квара производа, опреме и телесних повреда.

**ВАЖНО:** Пре монтаже проверите јесте ли добили све дијелове према листи испоручених дијелова. Уколико неки добови недостају ил су несправни, назовите свог локалног дистрибутера за замјену.
**ОДРЖАВАЊЕ:** Проверите је ли носач учвршћен и сигуран за употребу у редовним времским интервалима (најмање свака три мјесеца).

Leggere l'intero manuale di istruzioni prima di iniziare l'installazione e il montaggio. Se avete domande riguardanti qualsiasi delle istruzioni o avvisi, si prega di contattare il rivenditore locale per assistenza.
**ATTENZIONE:** l'uso di prodotti più pesanti del peso nominale può causare instabilità e provocare danni.

• Il vettore deve essere montato come specificato nelle istruzioni per l'installazione. Un'errata installazione può causare danni o lesioni gravi.
• Uso obbligatorio di attrezzature di sicurezza e gli strumenti adeguati. Questo prodotto deve solo installare un professionista.
• Questo prodotto è progettato per essere montato su pali di legno, muri, cemento o muri di mattoni.
• Assicurarsi che il muro portante può tranquillamente sopportare il peso combinato di apparecchiature e tutti i componenti collegati.
• Serrare le viti con fermezza, ma non stringere troppo in quanto ciò potrebbe danneggiare le viti.

• Questo prodotto contiene piccoli oggetti che potrebbero causare soffocamento per ingestione. Tenere queste cose fuori dalla portata dei bambini.
• Questo prodotto è destinato esclusivamente ad uso interno. L'utilizzo di questo prodotto all'aperto potrebbe portare al fallimento del prodotto e lesioni personali.
**IMPORTANTE:** Prima dell'installazione, assicuratevi di avere tutti i pezzi alla lista delle parti fornite. In caso di parti mancanti o difettosi, contattare il rivenditore locale per la sostituzione.
**MANUTENZIONE:** Assicurarsi che la staffa è fissa e sicuro da usare ad intervalli regolari (almeno ogni tre mesi).

Пред инсталацију о монтажу си прочитајте сјелу нвод на поузице. Ако имате аккћковек отázky тјакјаче са некотрњох о поковнох або упозорених, обраће са на местног дистрибутора о помоћ.
**УПОЗОРЕЊЕ:** Непозитивајте с вијцима, које прешајућте називне носност, инак то може мат за наслідок пошкођења или спусобић вазне зрание.

• Дрзацик мусиа бити приевнеко подат нодову на монтаж. Несправна инсталација може спусобић пошкођење продукту або вазне зрание.
• је потребне поузић безбедностне vybavяние а vhodné nástroje. Tento výrobek by měl instalovat odborník.
• Tento výrobek je určený na montáž ibna na pevné betonové nebo murované stěny.
• Ujistěte sa, že nosná plocha bezpečne udrží hmotnosť zariadenia a všetkých pripojených komponentov.
• Použite priložené montážne skrutky, **NEUTAHŤUJTE PRILÍŠ SILNO**, aby ste predišli strhnutiu závitů.
• Tento výrobek obsahuje malé predmety, ktoré by mohli byť prehltnuté. Udržujte tieto predmety mimo detí.

• Tento výrobek je určený len na interiérové použitie. Použitvanie totoho produktu vonku by mohlo viesť k poškodeniu produktu a zraneniu.
**DOLEŽITÉ:** Pred inštaláciou sa uistite, že ste dostali všetky diely podľa kontrolného zoznamu komponentov. Ak niektoré súčasti chýbajú alebo sú vadné, obráťte sa na miestneho distribútora na výmenu.
**UDRŽBA:** Skontrolujte, či je konzola bezpečne upevnená a kontrolujte ju v pravidelných intervaloch (minimálne každé tri mesiace).

Цити интреду manual де инструкцији инаните да а инее инсталатера ил монтера. Даца авети интредбу чу привре ја орицаре динтре инструкцијице сау авертисментеле, ва ругам са контактај дистрибутору локал проту асистенца.
**АТЕНТИЕ:** Ну утилизати продусе май греле децат грееутате индикати! ацептата пе продус.

• Супорти требуде аласати конформ инструкцијару де монтаж. Инсталатера неадекватноаоре поате провоцира дефекцији продусодер сау ватамари корпорале.
• Требуе са фолосити унетеде адекватне си де сигурнати, требуде инстали де професионисти.
• Ацест продус есте конгекуи пентру а инстали нумай пре гурети садеи д

