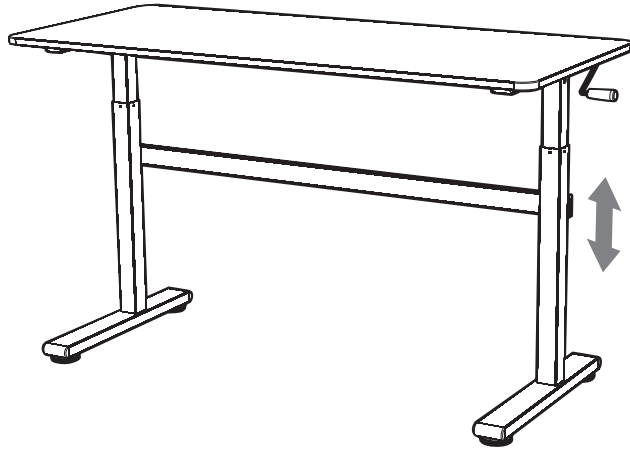



RUČNO PODESIV STOL

Uputstvo
MD-220



Upute i sigurnosna upozorenja:

- Svako odstupanje od ovih sigurnosnih uputa i upozorenja može dovesti do ozbiljnih ozljeda.
- Svako površno tumačenje ovih uputa, upozorenja i dodatnih informacija obilježenih s "Napomena" i/ili Znakom  može dovesti do ozbiljnog oštećenja komponenti ove konstrukcije za stol.
- Ovaj stol smiju koristiti djeca starija od 8 godina uz nadzor starije osobe ili ako im starija osoba objasni sve moguće opasnosti do kojih može doći nestručnim rukovanjem. Djeca se ne smiju igrati s ovim stolom. Čišćenje i održavanje djeca ne smiju sama provoditi bez nadzora starije osobe.
- Osobe sa psihičkim i/ili fizičkim ograničenjima ili osobe s manjkom iskustva i znanja ne smiju koristiti ovaj stol osim ako su pod nadzorom, razumiju opasnosti koje se kriju te su detaljno upućene kako se stol koristi preko osoba koje su odgovorne za njih.
- Korisnici nikada ne smiju sjediti na stol jer u protivnom može doći do ozbiljnih ozljeda i/ili oštećenja mehanizma stola.



Ostale sigurnosne informacije:

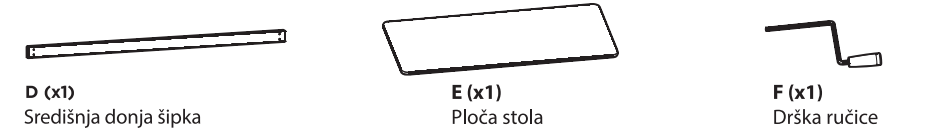
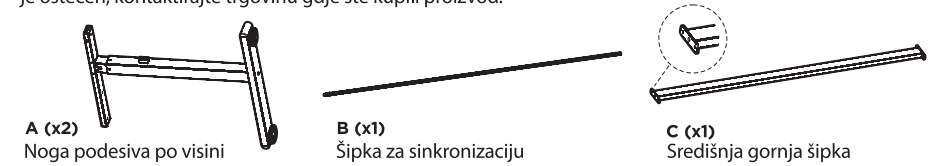
- Uklonite sve prepreke u rasponu maksimalne i minimalne visine stola.
- Ne pokušavajte improvizirati pri sastavljanju stola. Stol mora biti sastavljen po ovim uputama.
- Ne dodajte ništa na podesive spojeve ovih podesivih nogu.
- Stol je samo za upotrebu u zatvorenim prostorima i ne smije se koristiti vani na otvorenom.



Zbrinjavanje otpada: Po regulativi EU proizvodi s ovom oznakom ne smiju biti zbrinuti s ostalim kućnim otpadom. Da bi ste spriječili eventualno zagađenje okoliša i/ili opasnost po ljudsko zdravlje, ponašajte se odgovorno i reciklirajte kako bi se reciklirani materijali mogli nanovo iskoristiti. Kako bi ste zbrinuli oštećeni proizvod, obratite se lokalnom reciklažnom centru ili kontaktirajte prodavača od kojega ste proizvod kupili.

Lista isporučениh dijelova i sastavljanje

Molimo da provjerite sve komponente s ove liste da li se nalaze u pakiranju. Ako i jedan od dijelova nedostaje ili je oštećen, kontaktirajte trgovinu gdje ste kupili proizvod.



Koji alat je potreban za sastavljanje ovog proizvoda?



Libela



Križni odvijač



Bušilica

Koje važne značajke proizvoda moram znati prije sastavljanja?



Nosivost
40kg (88lbs)

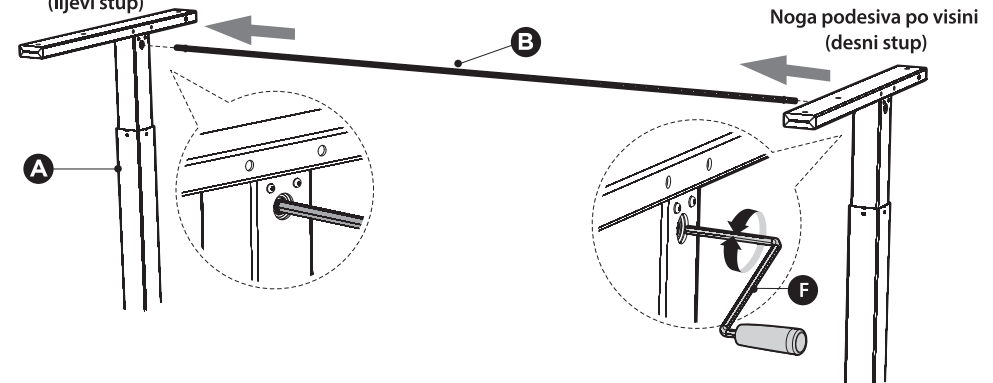


Radna temperatura
(-5°C--+40°C)

1. Umetanje šipke za sinkronizaciju

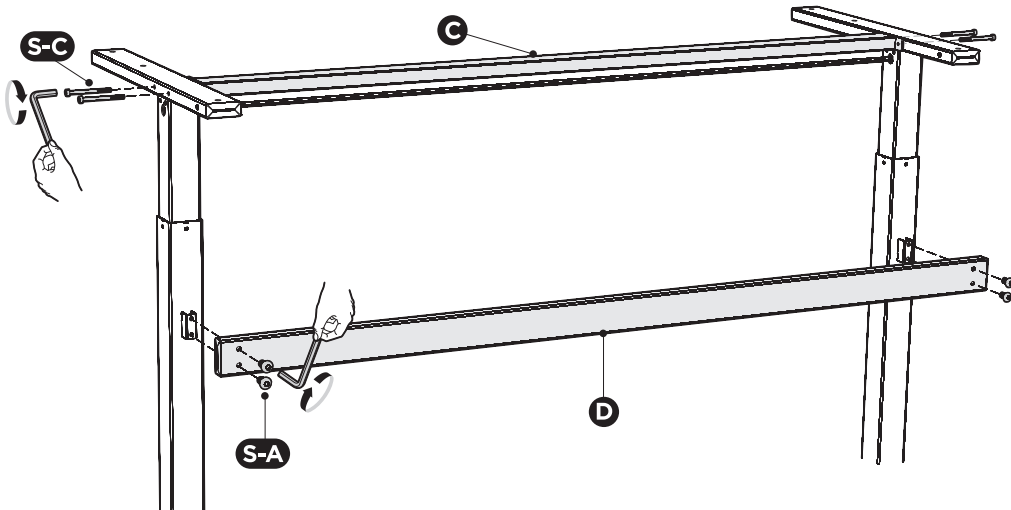
- Postavite dvije noge podesive po visini **A** kako je prikazano na donjoj slici. Umetnite lijevi kraj šipke za sinkronizaciju **B** u lijevi stup nogu. Pričvrstite desni stup nogu na desni kraj šipke za sinkronizaciju. Precizno podesite rupu na desnom stupu nogu da bi ste ju uskladili sa šipkom za sinkronizaciju pomoću **Drške ručice F**.

Noga podesiva po visini
(lijevi stup)



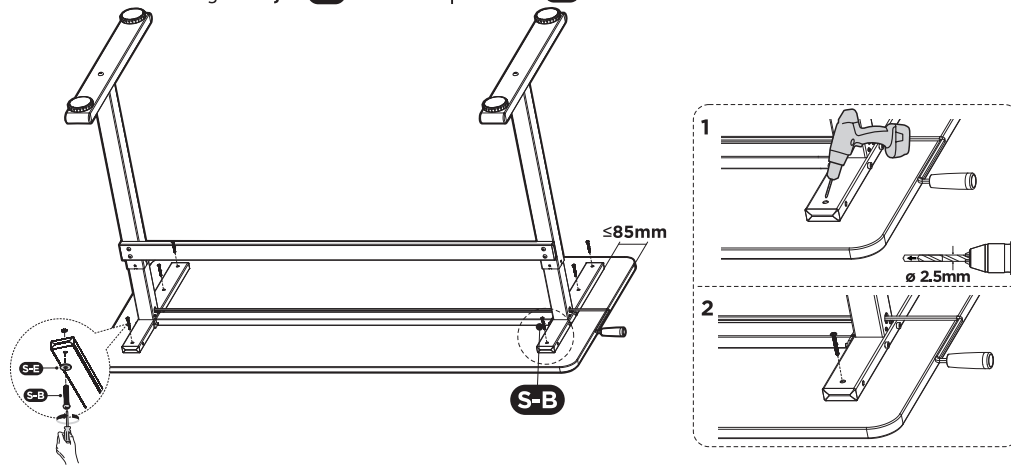
2. Sastavljanje središnjih šipki

- Pričvrstite gornju središnju šipku **C** na vrh stupova nogu koristeći 4 vijka **S-C**.
- Pričvrstite donju središnju šipku **D** na središnji dio stupova nogu koristeći 4 vijka **S-A**.



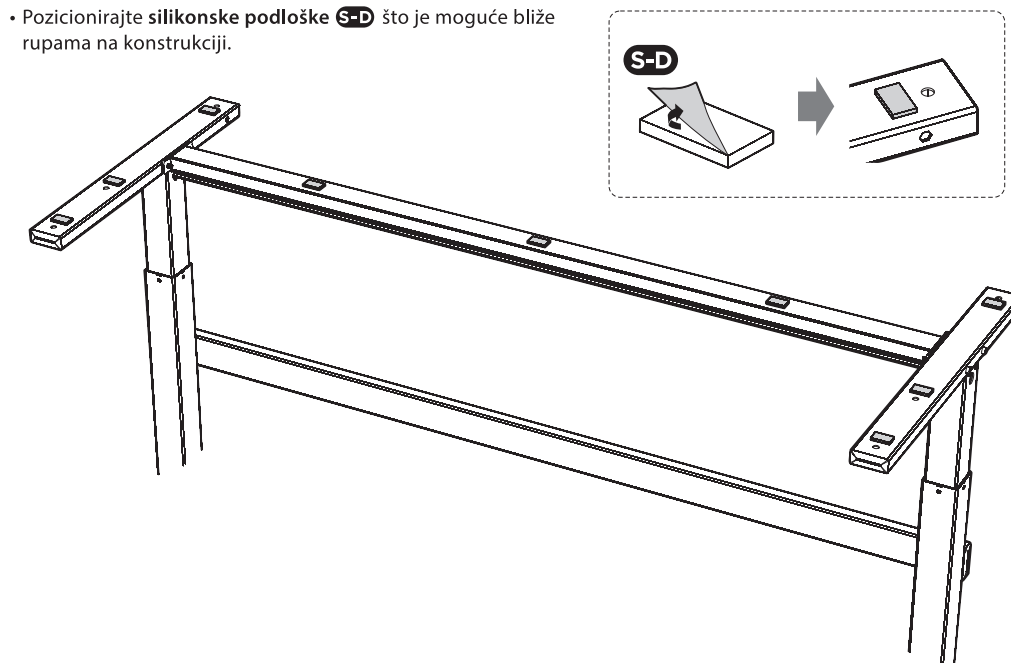
4. Pričvršćivanje daske stola

- Uz pomoć još jedne osobe, oprezno postavite noge stola na donju stranu daske.
- Postavite okvir stola na sredinu ploče stola tako da ni s jedne strane od ruba ne bude više od 85mm prostora.
- Obilježite mjesta i izbušite rupe na drvenoj ploči stola. (Napomena: Nemojte izbušiti kroz cijelu dubinu daske!)
- Umetnite i zategnite vijke **S-B**. Koristite podloške **S-E**.



3. Aplicirajte silikonske podloške kako je prikazano na donjoj slici

- Pozicionirajte silikonske podloške **S-D** što je moguće bliže rupama na konstrukciji.



5. Postavljanje drške ručice i podešavanje stola

- Umetnite dršku ručice u za to predviđenu rupu na stupu nogu kako je pokazano na slici 1 i podesite željenu visinu stola.
- Kada ste podesili željenu visinu, izvucite dršku ručice i umetnite je za to predviđeno mjesto za odlaganje na okviru kako je prikazano na Slici 2.
- Za fino niveliranje stola koristite nogice s navojem s donje strane nogu stola kako je prikazano na slici 3.
- Kako biste doznali da li ste dobro horizontalno nivelirali stol upotrijebite libelu (ne dolazi u pakiranju) kako je prikazano na slici 4.

