

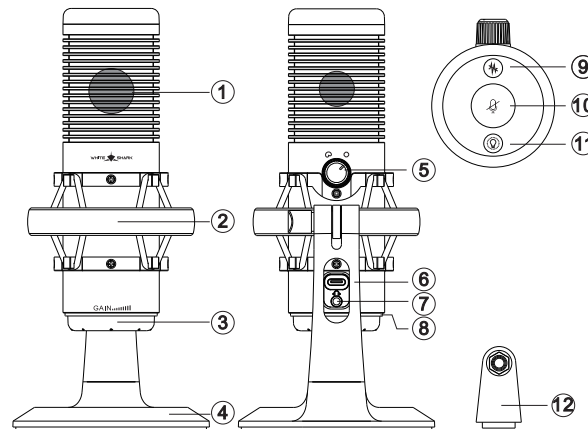
PREGLED

WHITE SHARK



EKTARA
PODCASTING MICROPHONE
Stream line

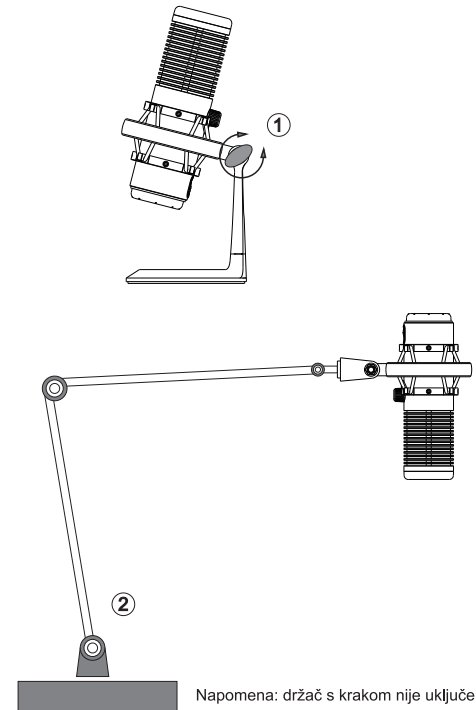
UPUTE



1. Kondenzatorski mikrofon	2. Anti-šok nosač	3. Gumb za glasnoću
4. Baza stalka	5. Odabir polarnog uzorka	6. Type-C priključak
7. Priključak za slušalice	8. LED indikatorski prsten	9. Potiskivač šuma
10. Isključivanje zvuka (mute)	11. LED osvjetljenje	12. Adapter 3/8", 5/8"

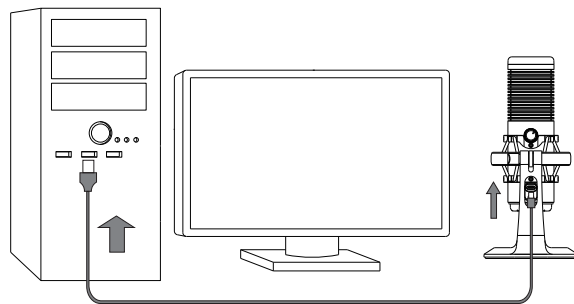
POSTAVLJANJE MIKROFONA

1. Kut mikrofona možete prilagoditi prema potrebi.
2. Mikrofon možete montirati i na držač s krakom, kao na slici (adapter za montažu je uključen).



Napomena: držač s krakom nije uključen.

POVEZIVANJE S RAČUNALOM



1. Umetnite mikrofon u USB priključak računala ili prijenosnika.
2. Pričekajte otprilike jednu minutu – mikrofon će se automatski instalirati.
3. Provjerite u Upravitelju uređaja da je mikrofon prepoznat od strane računala.
4. Postavite ovaj proizvod kao zadani uređaj u postavkama snimanja i reprodukcije.

KORIŠTENJE MIKROFONA

POLARNI UZORCI

- **Kardioidni način:** pogodan za individualne pozive, igranje, streaming, voice-over, podcasting, ASMR, vlogove itd.
- **Omnidirekcijski način:** pogodan za poslovne pozive, grupni streaming, grupne voice-over snimke, višekorisnički podcasting, grupno snimanje glazbe itd.

KONTROLA GLASNOĆE

- Okrećite gumb za glasnoću kako biste prilagodili jačinu snimanja po želji.

DODIRNE TIPKE

- **Isključivanje zvuka (Mute):** kratko dodirnite tipku za isključivanje zvuka. LED indikatorski prsten promijenit će boju u crvenu, a ostala svjetla će se ugastiti.
- **Potiskivanje šuma:** jednom dodirnite tipku kako biste uklonili nisku pozadinsku buku. LED prsten će treperiti. Ponovno dodirnite tipku za povratak na zadani način rada s nepromijenjenim zvukom.
- **Prekidač za svjetlo:** dodirnite tipku za prelazak kroz različite načine osvjetljenja.

SLUŠALICE ZA NADZOR

- Provjerite da je ovaj proizvod odabran kao uređaj za reprodukciju na računalu.
- Umetnite slušalice s 3,5 mm priključkom (slušalice nisu uključene).
- Glasnoću nadzora podesite kroz postavke na računalu.

KARAKTERISTIKE

VRSTA MIKROFONA: 2 × kondenzatorski

STOPA UZORKOVANJA: 192 kHz / 24 Bit

OSJETLJIVOST: -38 ± 3 dB

OMJER SIGNAL / ŠUM: >85 dB

POLARIZACIJSKI UZORCI: kardioidni / omnidirekcijski

RADNI NAPON: 5 V

RADNA STRUJA: 250 mA

FREKVENCIJSKI ODZIV: 20 Hz ~ 20 kHz

IZOBLIČENJE: $<2\%$

PODRŠKA ZA SUSTAVE: Windows / MacOS / Android / iOS

POPIS PAKIRANJA

- Mikrofon - 1 kom.
- USB-C na USB-A kabel - 1 kom.
- Adapter za montažu - 1 kom.
- Korisnički priručnik - 1 kom.