

- Preporučujemo da namjestite stupove na željenu visinu prije nego postavite ekran na stalak.
- U slučaju da želite podesiti visinu ekrana nakon što ste ga već postavili, prvo odvojite DVD / AV policu i tek tada namjestite željenu visinu.

Održavanje

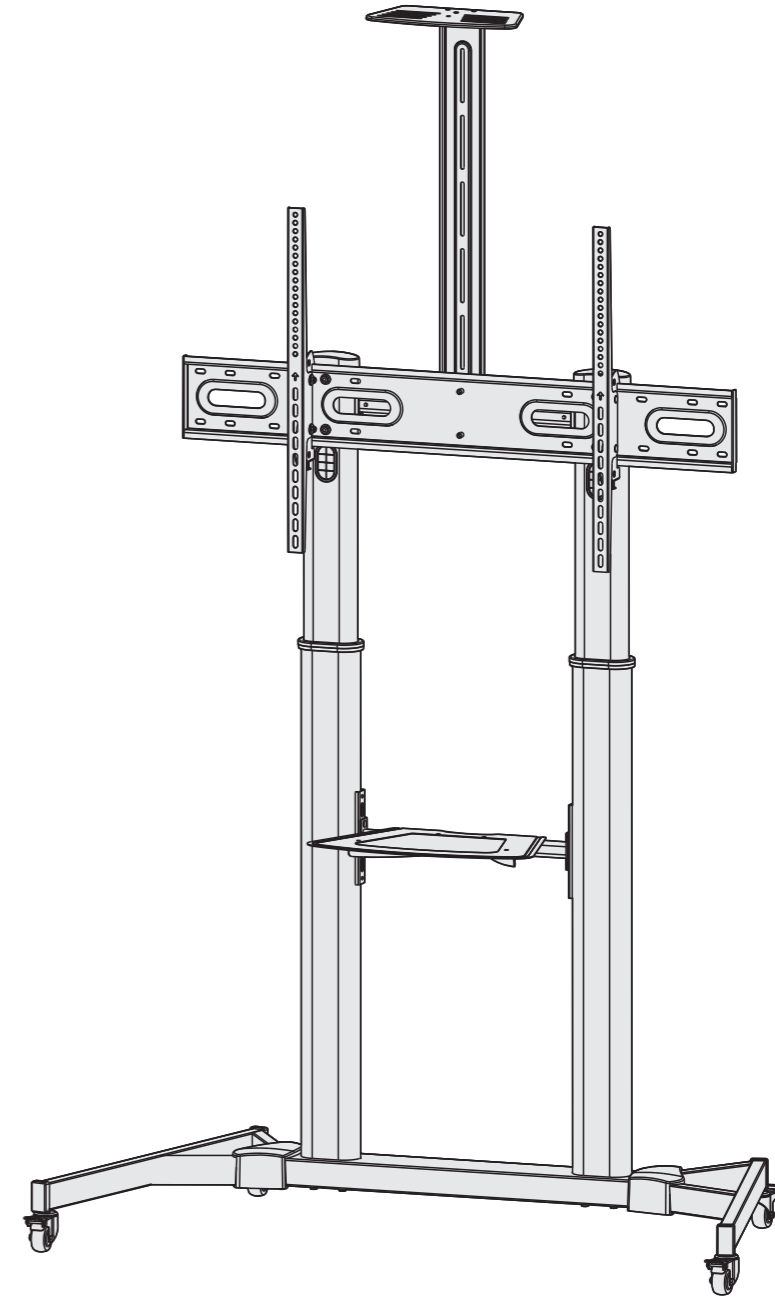
- Provjeravajte da je stalak dobro osiguran i pričvršćen u nekim vremenskim intervalima (barem jednom svaka tri mjeseca)
- Ako imate pitanja u vezi stalka, obratite se Vašem trgovcu ili uvozniku na mail: info@s-box.biz



Podni mobilni stalak za ekrane do 100"



UPOZORENJE: Prekoračenje maksimalne nosivosti stalka može dovesti do teških ozljeda i ozbiljno oštetiti opremu!



HRVATSKI

FS-3610

VESA Compatible
200x200/300x300/400x200
400x400/600x400/800x400
800x600/1000x600



UPUTE ZA UPOTREBU

100kg/220lbs 5kg/11lbs 5kg/11lbs

VAŽNO: Pročitajte cijelo uputstvo prije nego počnete sastavljati stalak.

VAŽNO!

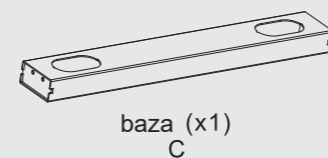
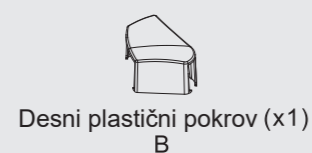
- Ne počinjte sa sastavljanjem stalka dok ne pročitate s razumijevanjem ovo uputstvo za upotrebu. Ako imate pitanja o sastavljanju, svoj upit pošaljite proizvođaču stalaka na e-mail: info@s-box.biz.
- Ovaj stalak je dizajniran da ga sastavljate po specifikacijama navedenim u ovom uputstvu. Neproписno sastavljanje može dovesti do oštećenja stalka, ekrana ili dovesti do ozbiljnih ozljeda.
- Uvijek imajte uz sebe osobu koja će Vam pomoći pri dizanju teške opreme i pri pozicioniranju stalka i/ili ekrana.
- Čvrsto zategnite sve vijke, ali ih ne pretežite! Pretegnuti vijci mogu oštetiti stalak i bitno utjecati na njegovu nosivost.
- Ovaj stalak je namijenjen za upotrebu u zatvorenim prostorima. Upotreba u vanjskim prostorima može dovesti do kvara proizvoda i ozljeđivanja.

Osnovni zahtjevi za sastavljanje

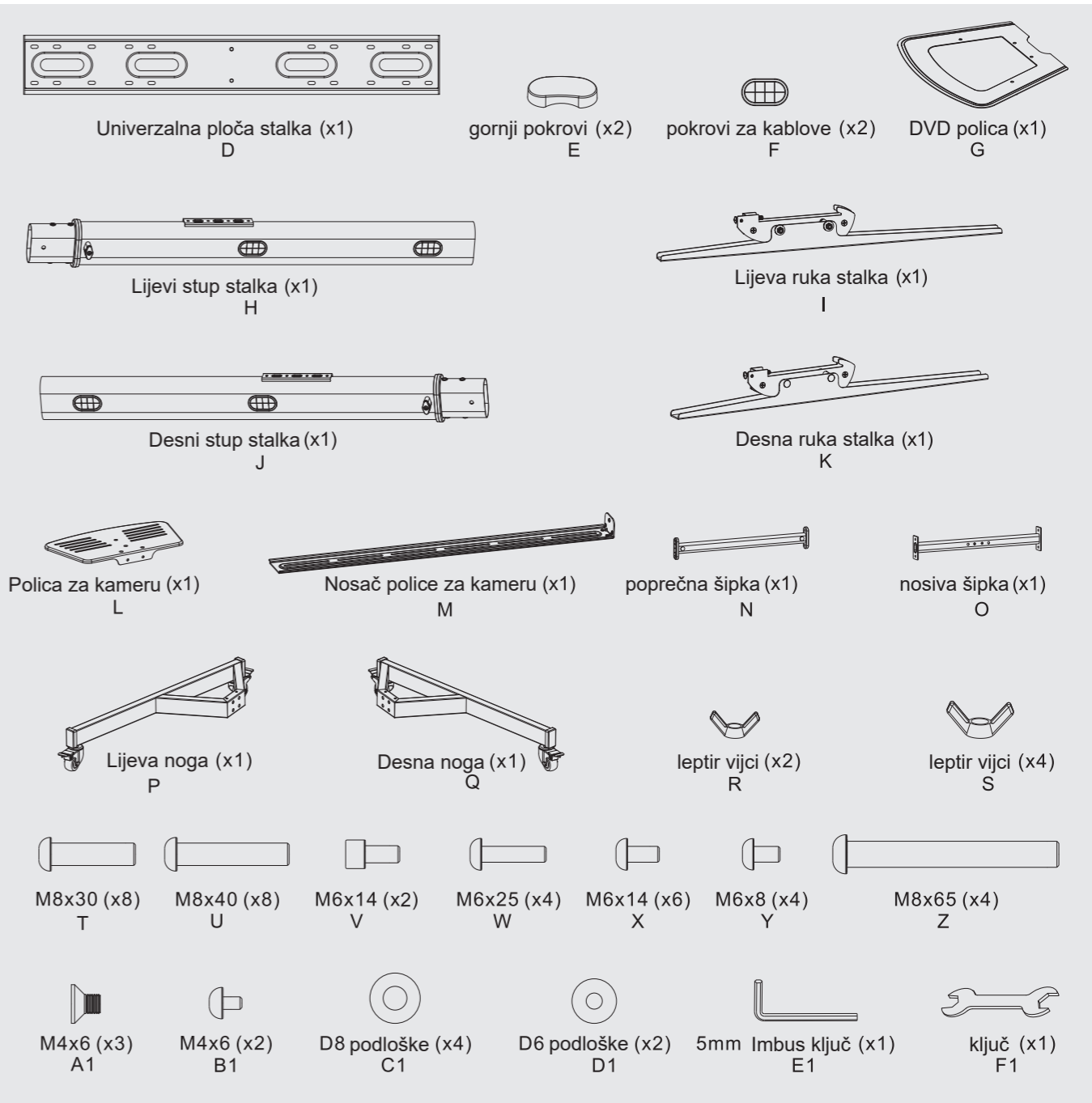
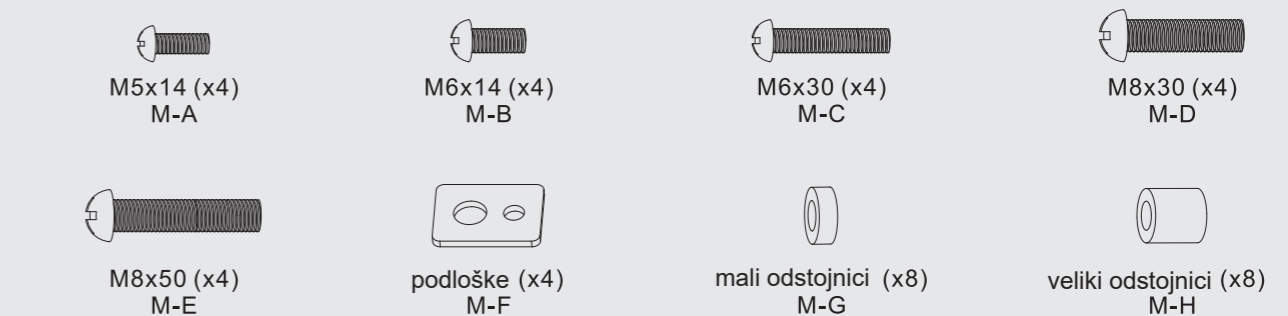


Popis isporučenih dijelova

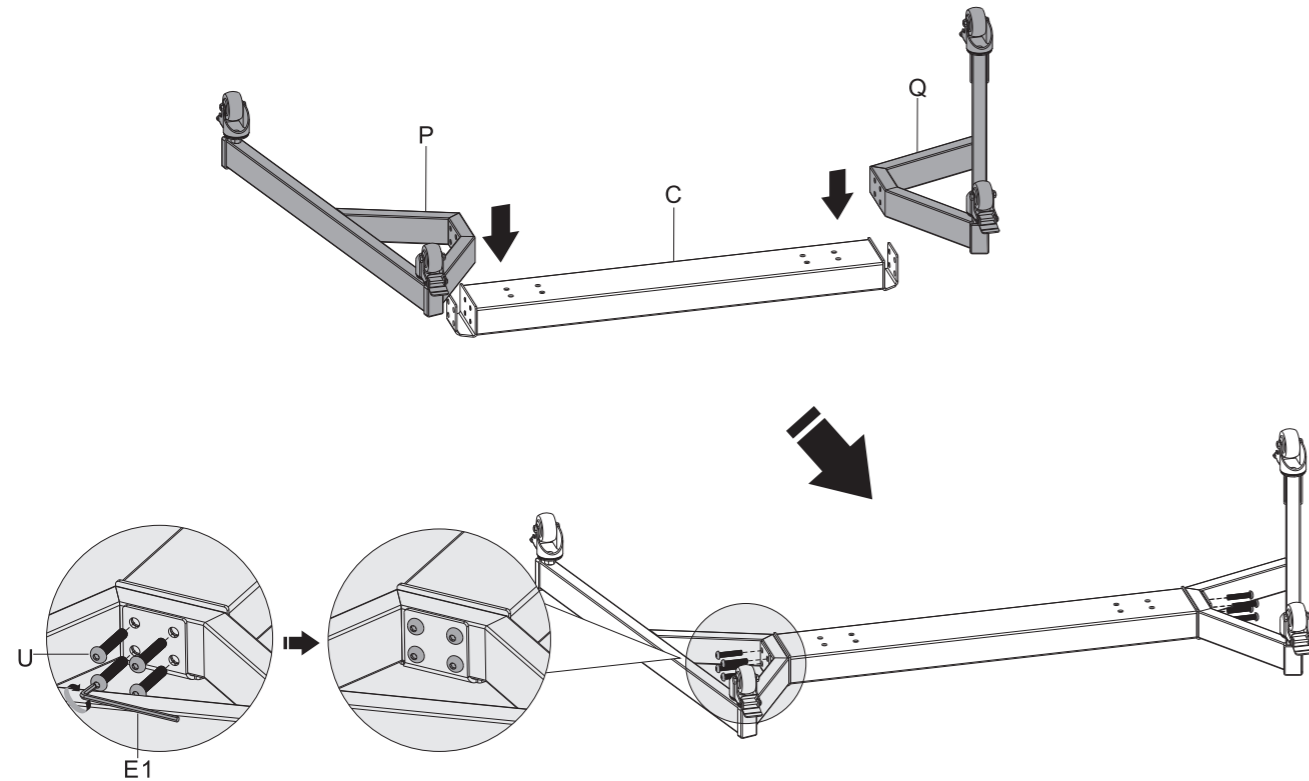
VAŽNO: Uvjerite se da se u pakiranju nalaze svi dijelovi potrebni za sastavljanje stalka pomoću sljedećeg popisa dijelova. Ako bilo koji dio nije isporučen, kontaktirajte trgovca ili proizvođača.



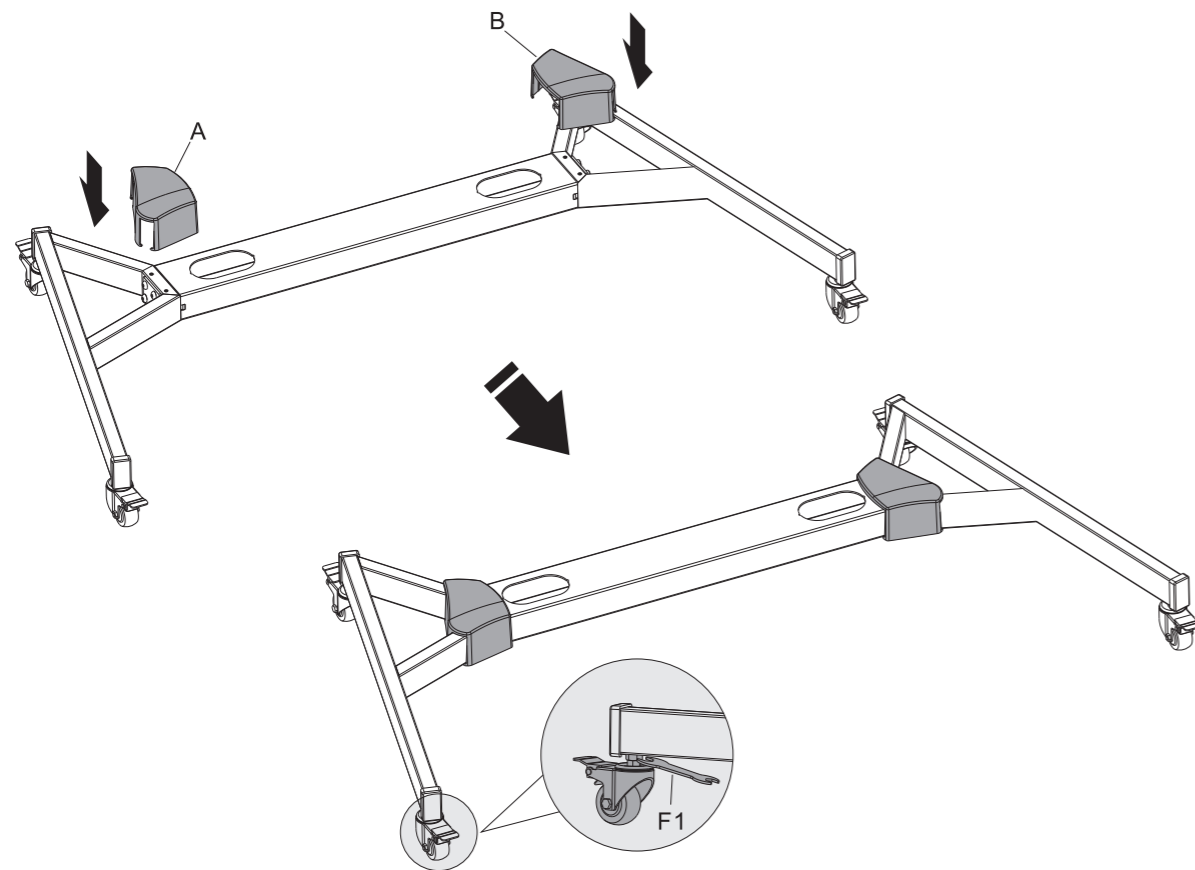
Pakiranje M



1. Sastavljanje Baze stalka

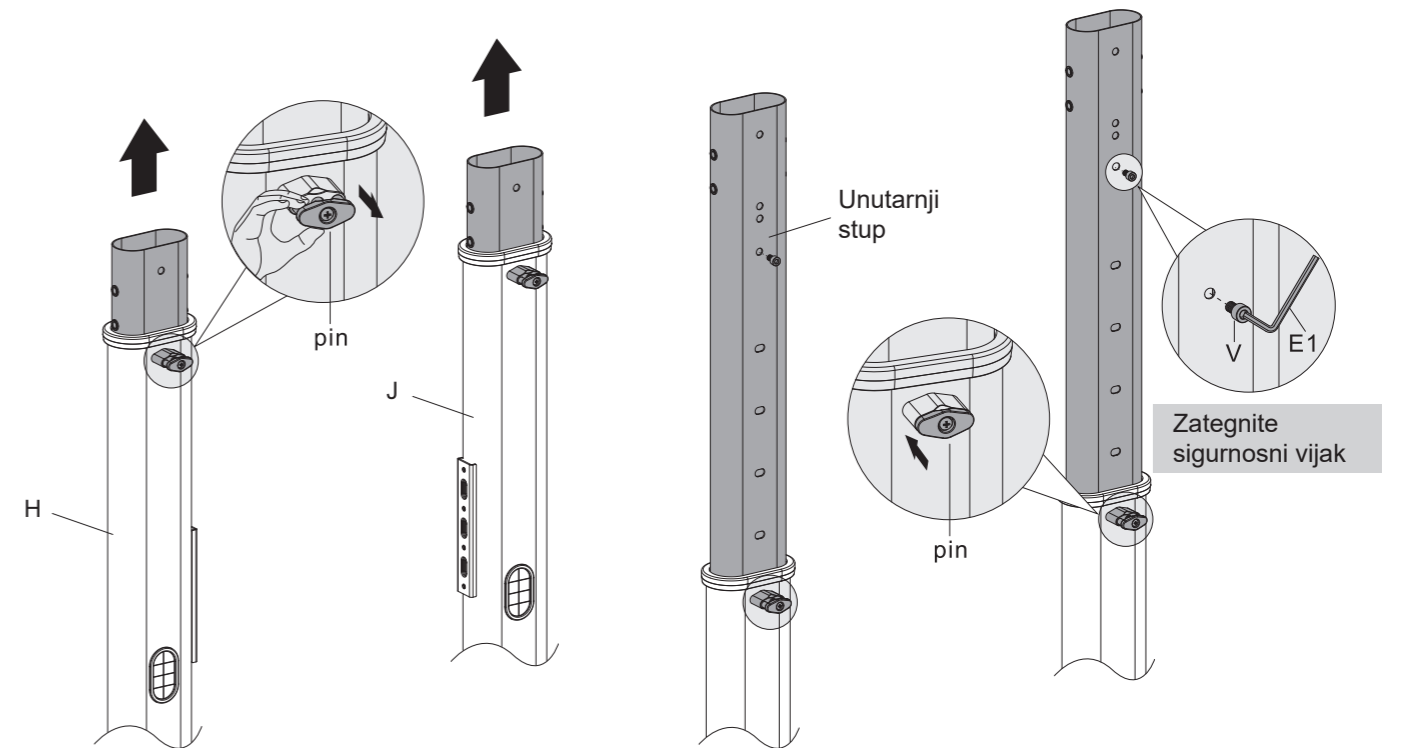


Spojite desnu nogu na desnu stranu nosača i spojite pomoću kutnog elementa za spajanje i pritegnite vijcima. Ponovite postupak i na lijevoj strani stalka.

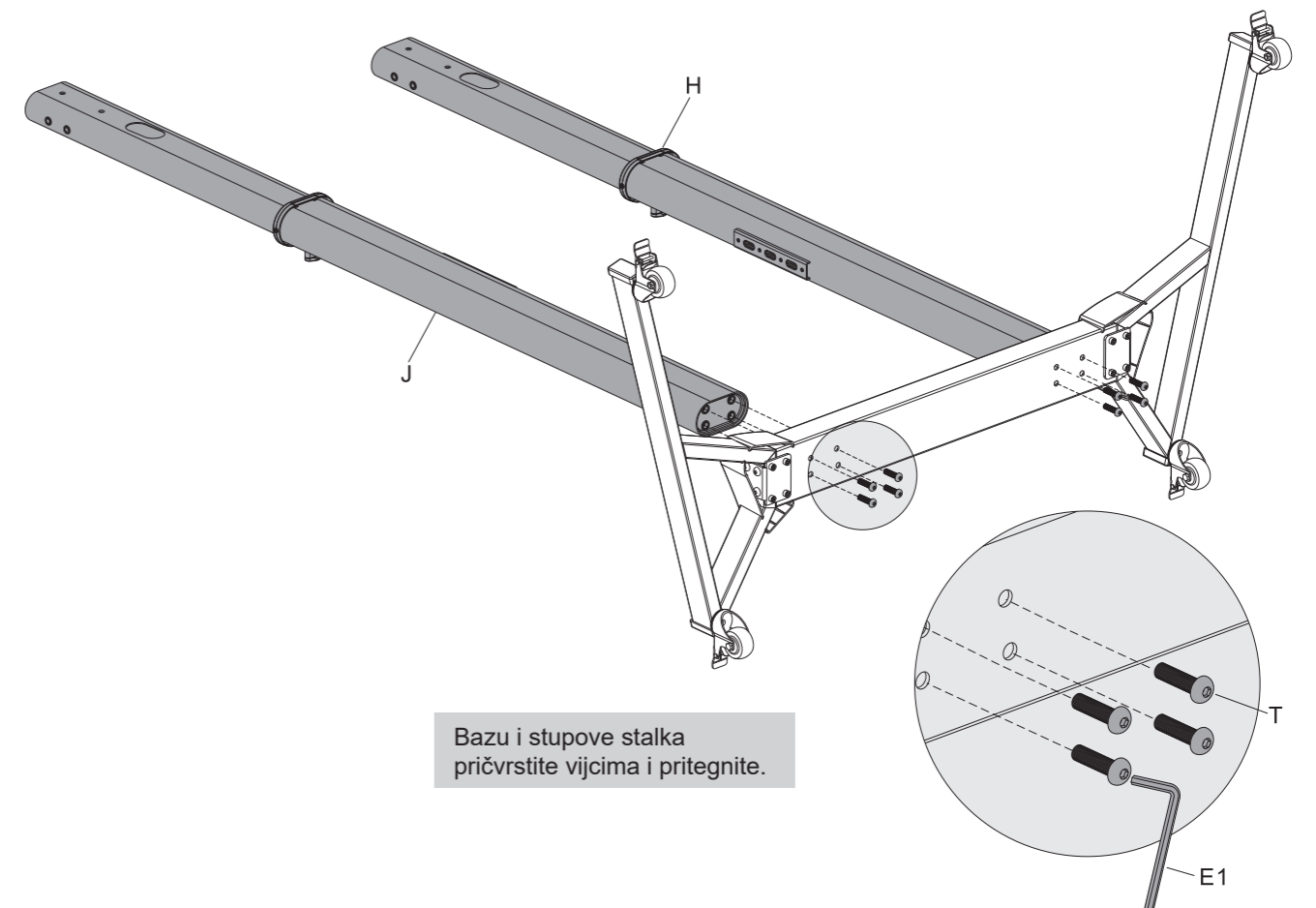


Važno! Zaključajte kočnice na kotačićima da biste onemogućili slučajno pomicanje stalka tijekom sastavljanja. Svaki od kotačića se neovisno može fino podesiti. Pomicanjem vijka pored kotačića možete fino podesiti (nivelirati) bazu stalka.

2. Pričvršćivanje stupova na Bazu



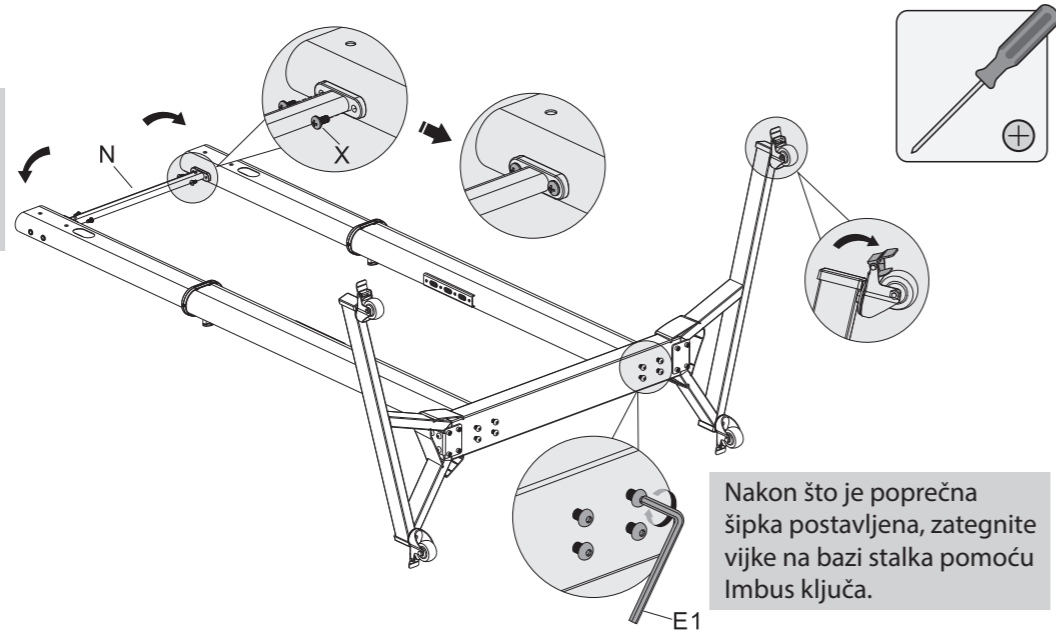
Potegnite "pin" prema van i povucite unutarnji stup u isto vrijeme, kada ste zadovoljni visinom, otpustite "pin" kako bi zaključali poziciju.



Bazu i stupove stalka pričvrstite vijcima i pritegnite.

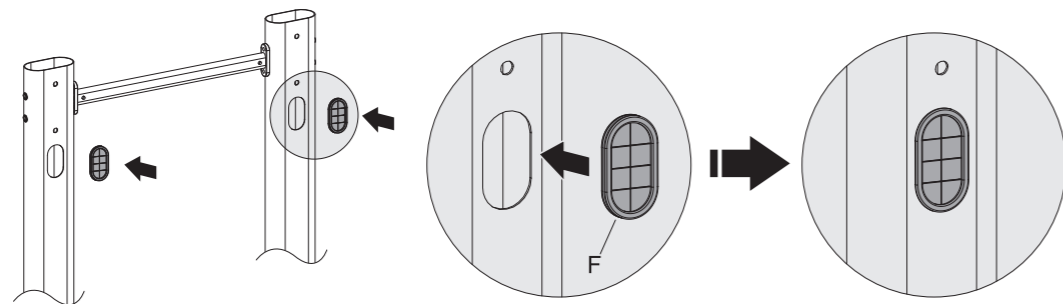
3. Postavljanje poprečne šipke

Pričvrstite poprečnu šipku odgovarajućim vijcima i zategnite križnim odvijačem.

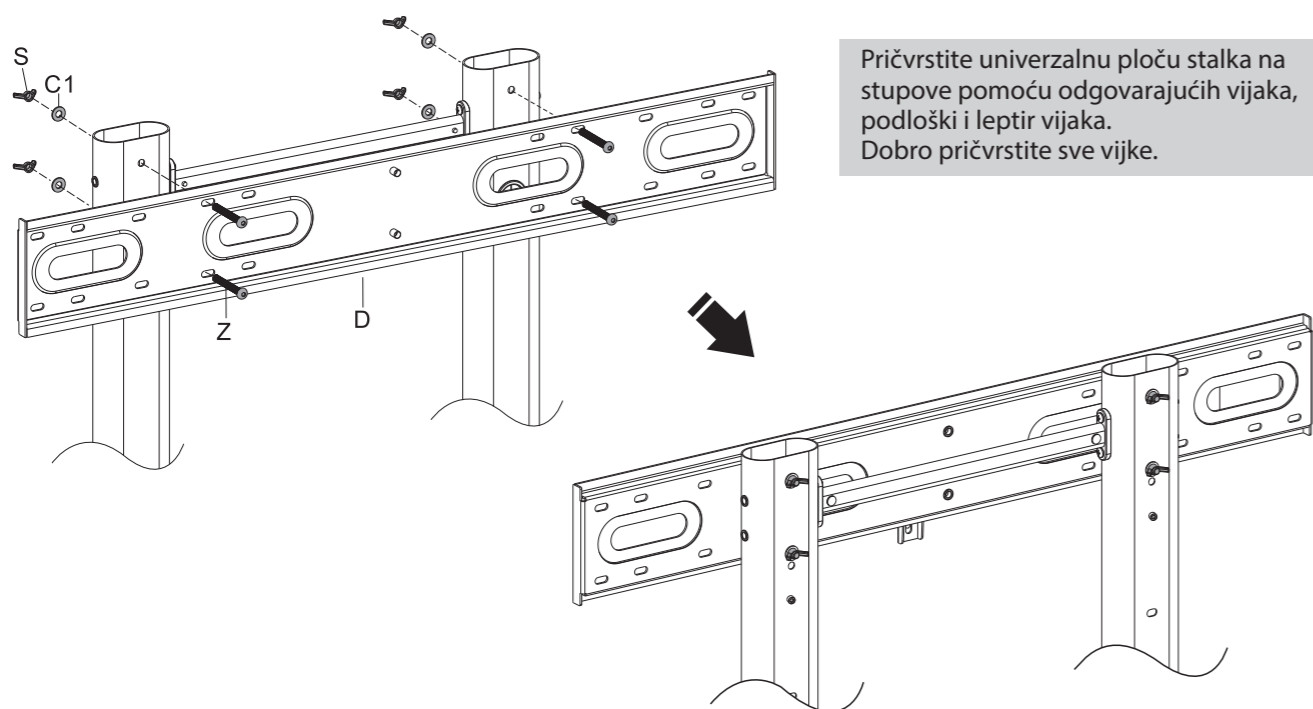


Nakon što je poprečna šipka postavljena, zategnite vijke na bazi stalka pomoću Imbus ključa.

4. Postavljanje pokrova za kablove

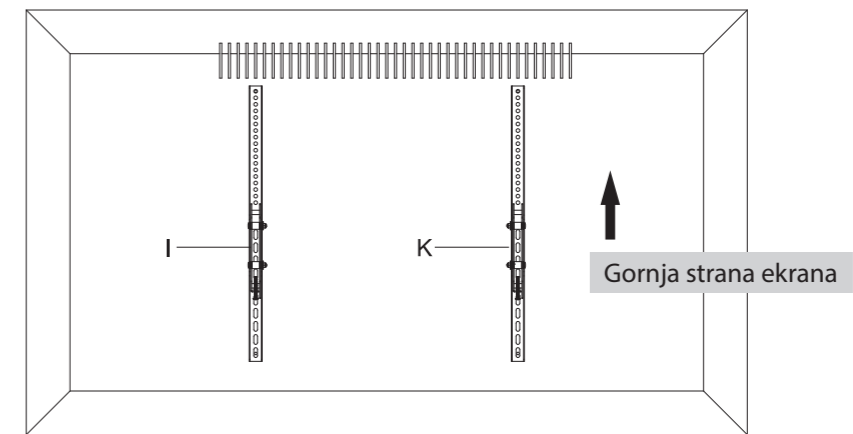


5. Postavljanje Univerzalne ploče stalka

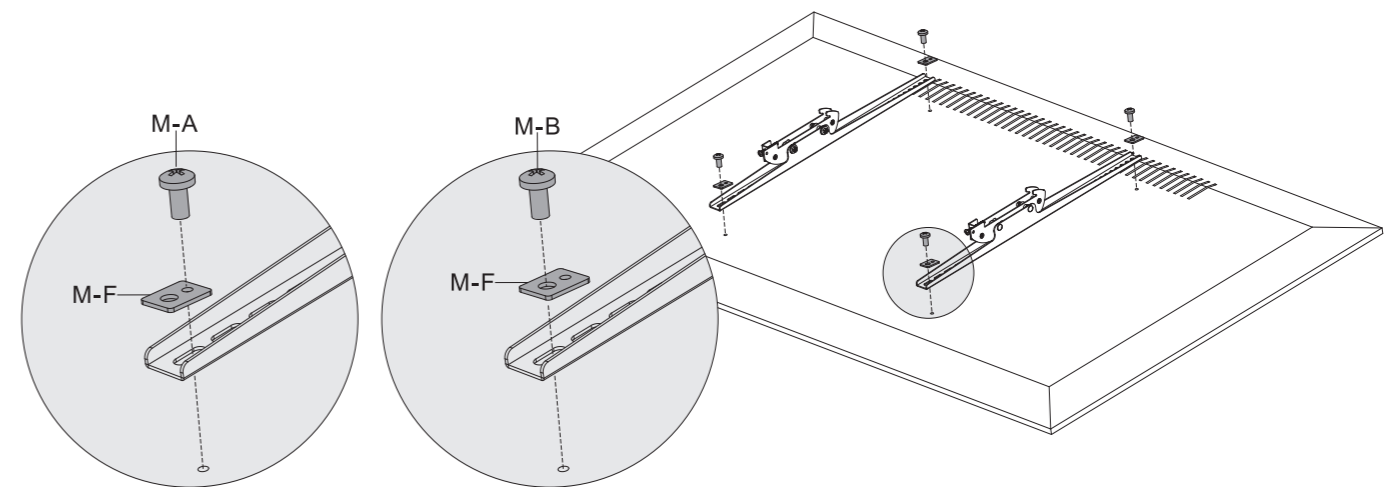


Pričvrstite univerzalnu ploču stalka na stupove pomoću odgovarajućih vijaka, podložki i leptir vijaka. Dobro pričvrstite sve vijke.

6. Postavljanje televizora na ruke stalka

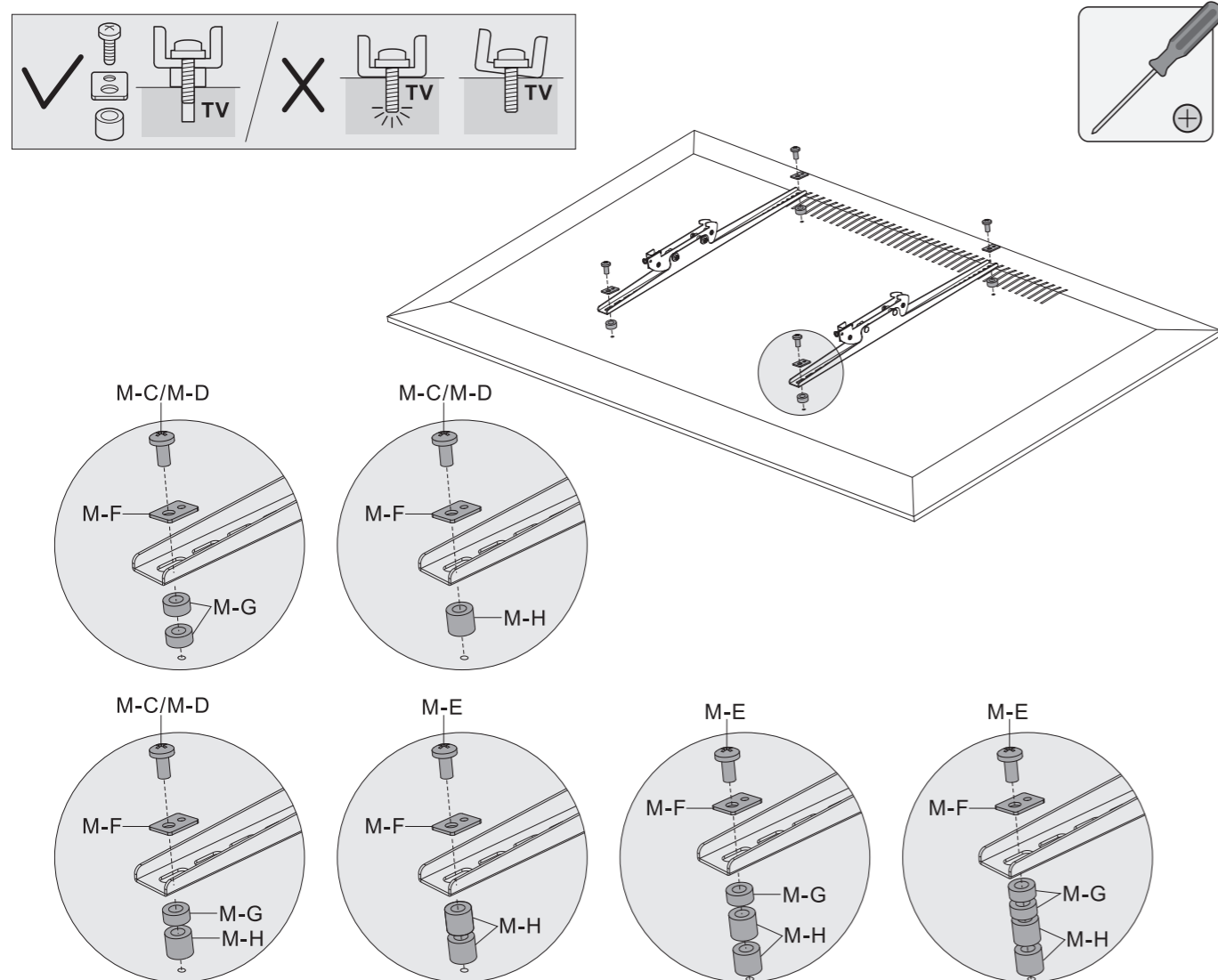


6a. Za ekrane sa ravnim stražnjim krajem



M-A			M-B		
M-F					

6b. Za ekrane sa neravnom stražnjom stranom



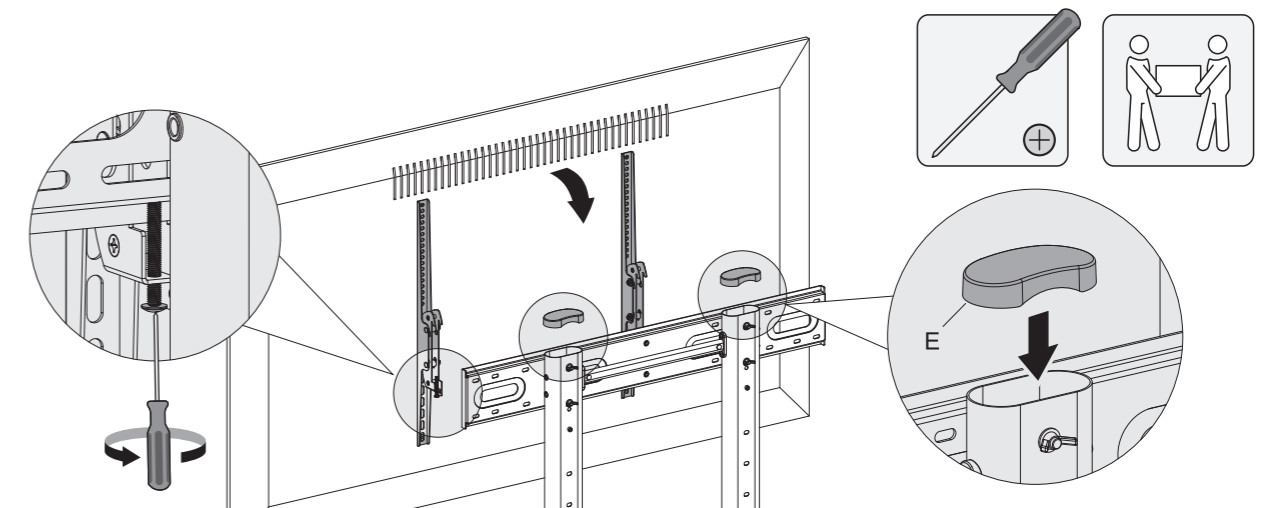
M-C		M-D	
M-E		M-F	
M-G		M-H	

1:1

Važno: Odaberite odgovarajuće vijke, podloške i odstoynike (ako su potrebni) prema modelu ekrana.
 - Pozicionirajte ruke nosača što je moguće bliže sredini ekrana.
 - Zategnite ruke nosača za ekran.

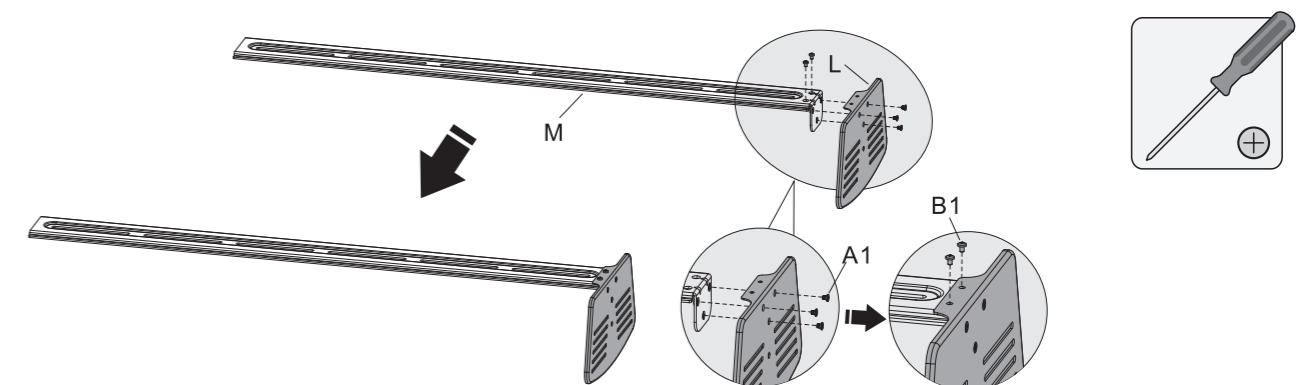
Zategnite sve vijke čvrsto, ali ih nemojte previše pritezati.

7. Postavljanje televizora sa rukama na Univerzalnu ploču stalka

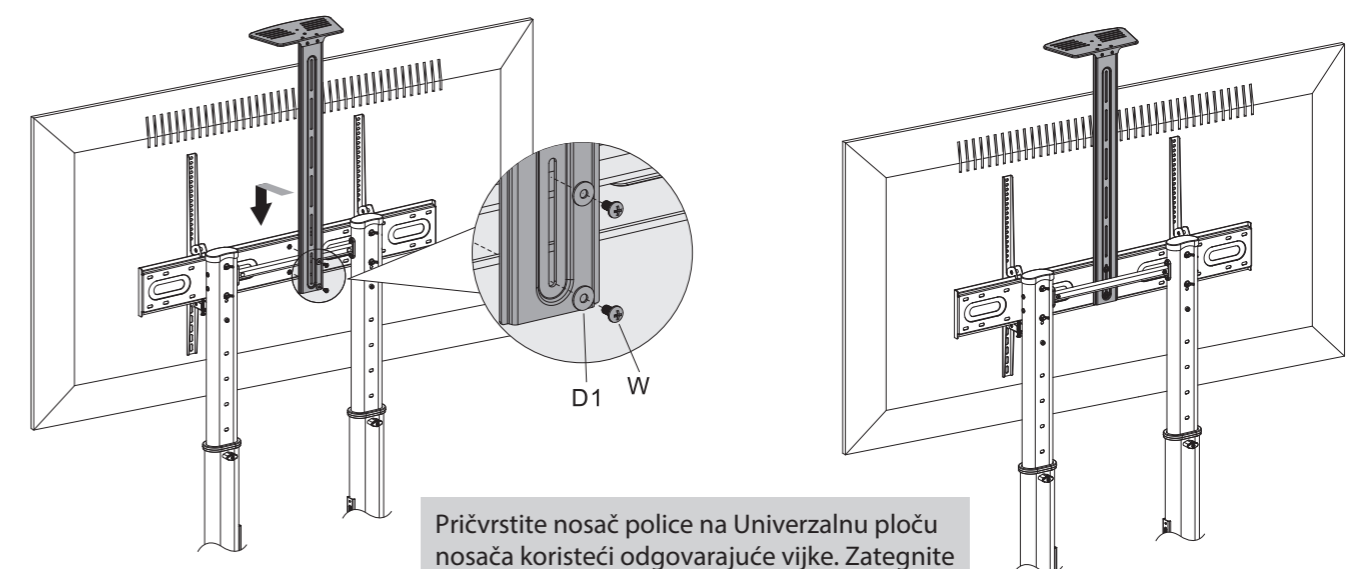


- Zakvačite ekran na Univerzalnu ploču nosača
 - Zategnite sigurnosne vijke sa donje strane svake ruke nosača
VAŽNO! Uvjerite se da je ekran pravilno postavljen i da su vijci pravilno zategnuti prije nego pustite ekran da visi samostalno.

8. Postavljanje police za kameru

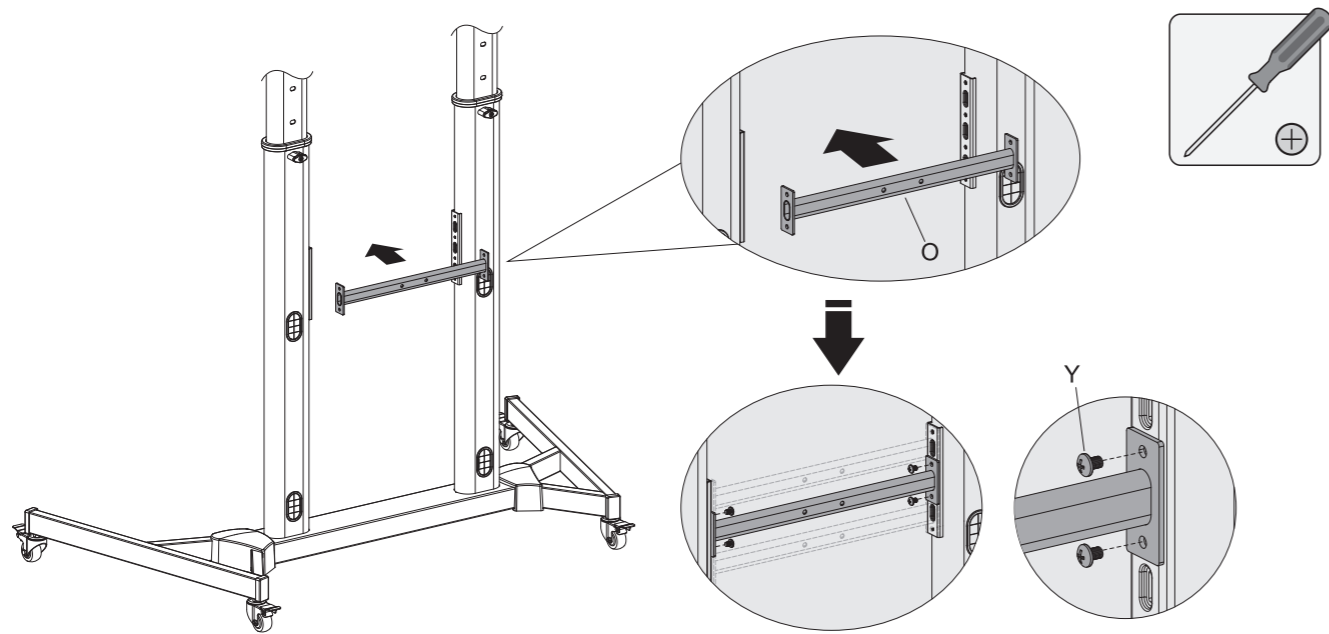


Pričvrstite полицу за камеру на носач полице користећи одговарајуће вијке. Zategnite sve vijke користећи križni odvijač.

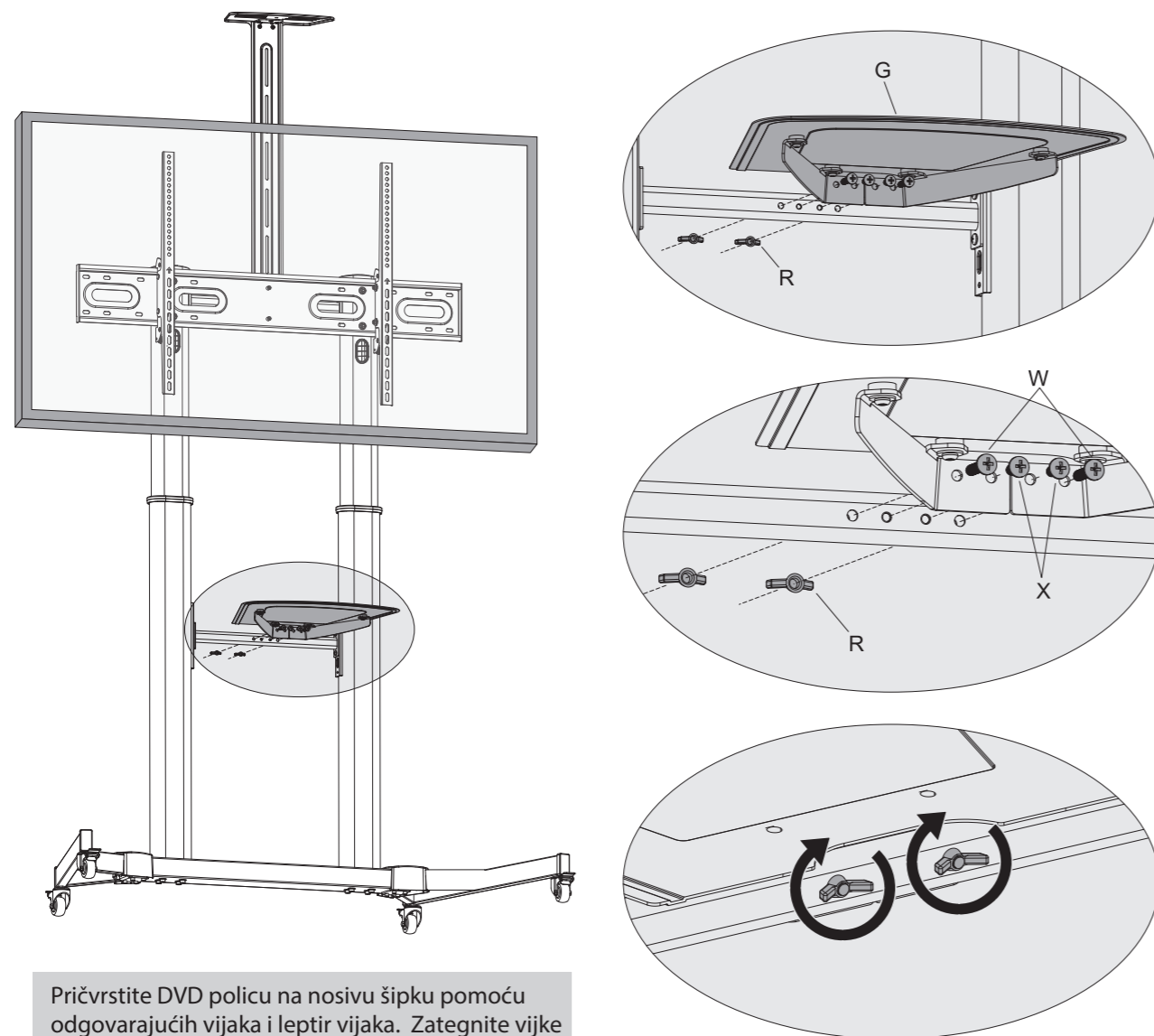


Pričvrstite nosač полице на Univerzalnu ploču nosača користећи одговарајуće вијке. Zategnite sve vijke користеći križni odvijač.

9. Postavljanje DVD police

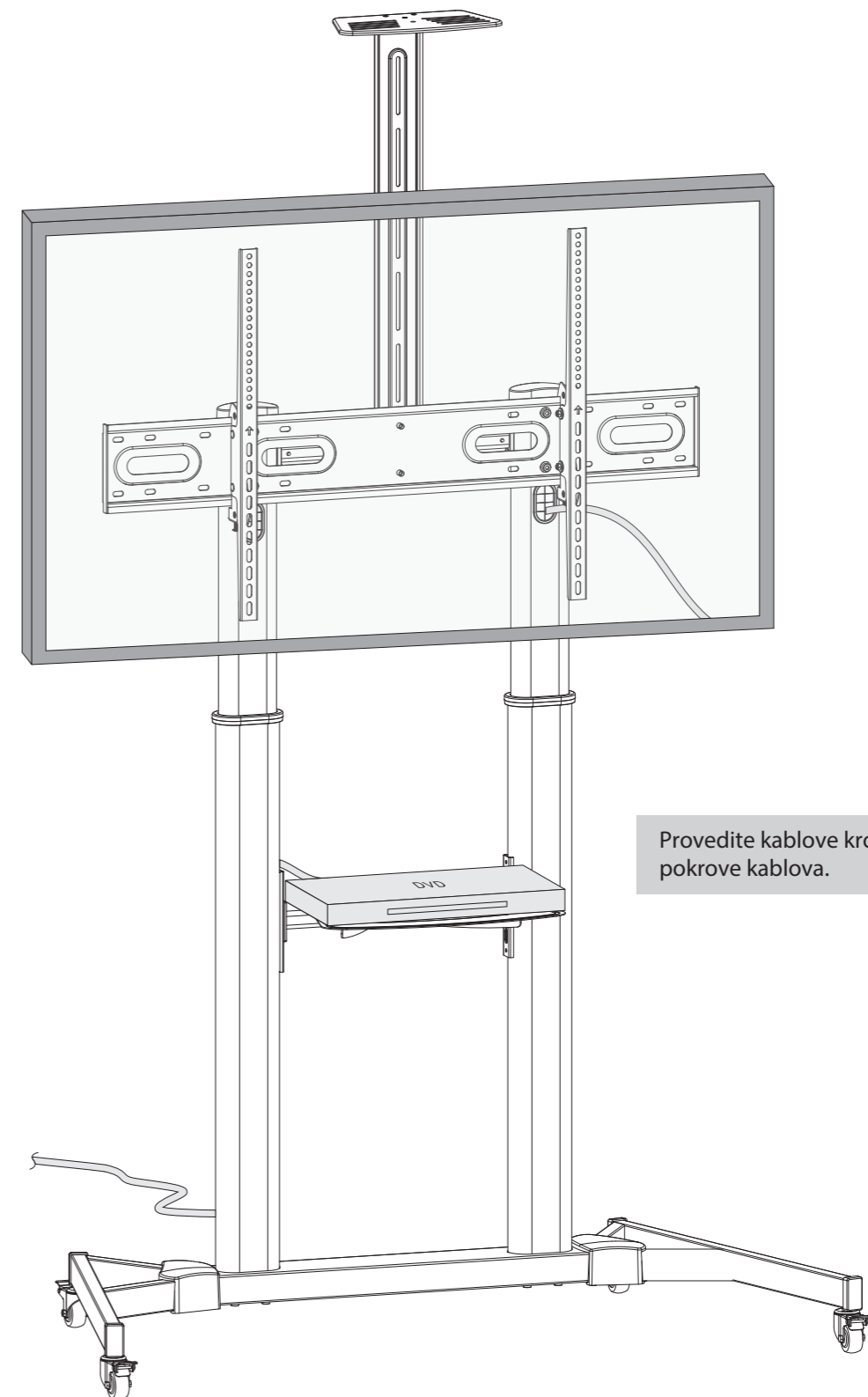


Pričvrstite nosivu šipku za stupove stalka na željenu visinu i osigurajte koristeći odgovarajuće vijke.



Pričvrstite DVD policu na nosivu šipku pomoću odgovarajućih vijaka i leptir vijaka. Zategnite vijke ali ne prezatežite.

10. Organizacija kablova



Provedite kablove kroz pokrove kablova.