

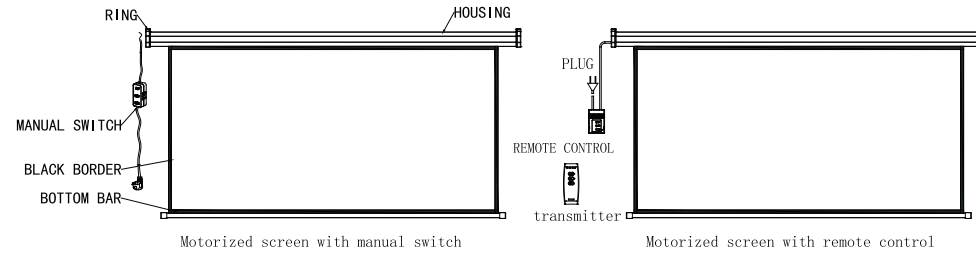


Automatic projector screens manual (PSA, and PSAT series) - EN

Thank you for choosing our screens

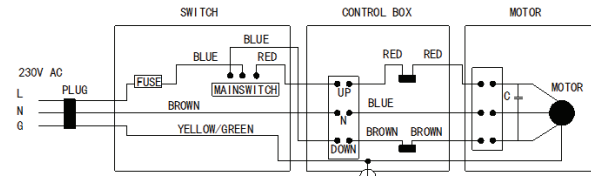
All the screens have passed strict quality inspections before delivery. Read this manual carefully to ensure proper usage. Attention: the installation of the screen is important, the electrical connections, setting of the limit switches, must be conducted by skilled engineers only.

MOTORIZED SCREEN

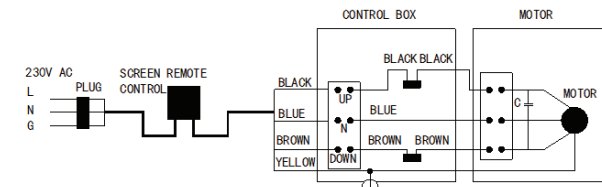


1. CIRCUIT DIAGRAMS

If the motorized screen work with manual switch, please refer to the diagram below for electric connection.



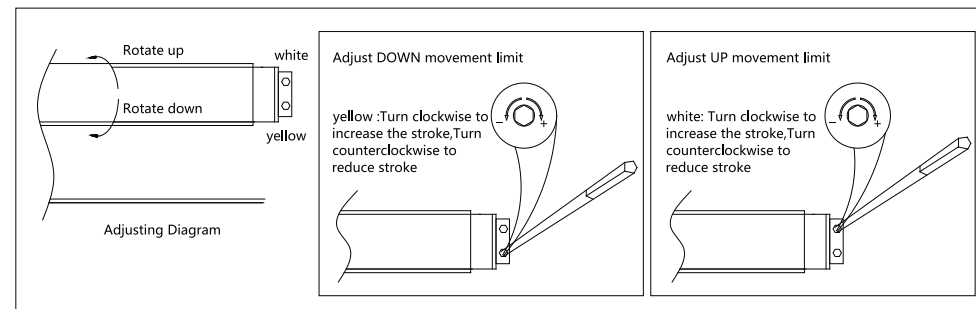
If the motorized screen work with remote control, please refer to the diagram below for electrical connection.



If the remote control does not work well, please check the battery
And replace new one.

2. ADJUST LIMIT SWITCH

Adjust position for the two limit journey, refer to picture below:



3. USEFUL INSTRUCTIONS

- The screen should be switched to a suitable power supply, it can be 220V/ 50HZ, 230V/ 50HZ or 110V/ 60HZ, 120V/ 60HZ, but the motor's power must be same as the local voltage and frequency.
- The screen can be used with or without the remote controller. The remote control system can be radio type or infrared type. Normally if a remote control system is needed, a radio remote controller is supplied but an infrared type controller is also available for a special requirement. These two different controlling functions cannot be combined in one control system.
- Normally a synchronized motor is installed inside the housing but a tubular motor is also available for a special requirement.
- If the remote control system is not accompanied, the screen can be operated by the control box directly. Just push the UP/ DOWN /STOP button on the control box to operate the screen. Alternatively, the screen can be operated by the remote controller.

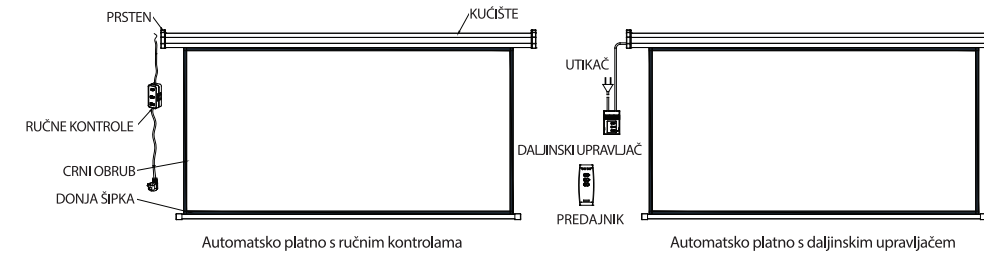


Upute za automatska projektorska platna (PSA, i PSAT serije) - HR/RS/BiH

Hvala što ste odabrali naše projektorsko platno. Sva platna prošla su stroge provjere kvalitete prije isporuke. Pažljivo pročitajte ovaj priručnik kako biste osigurali ispravnu uporabu.

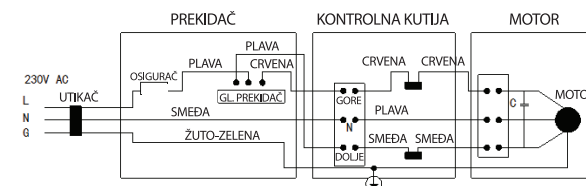
Pažnja: instalacija platna je važna, električna spajanja, postavljanje krajnjih prekidača, moraju izvoditi samo kvalificirani inženjeri.

MOTORIZIRANO PLATNO

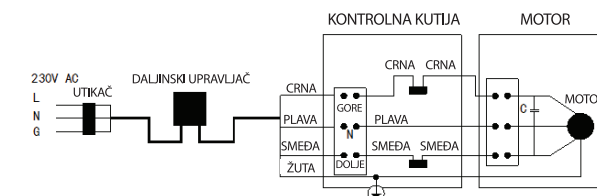


1. DIJAGRAMI SKLOPOVA

Ako motorizirano platno radi s ručnim prekidačem, pogledajte donji dijagram za električno povezivanje.



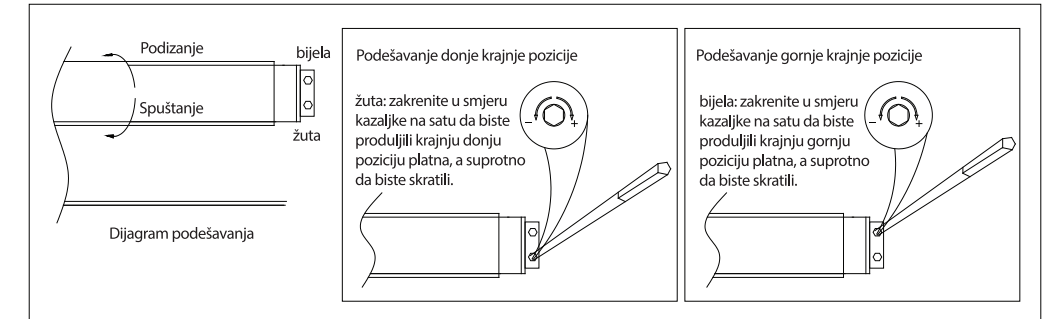
Ako automatsko platno radi s daljinskim upravljačem, pogledajte električni dijagram spajanja na slici ispod.



Ako daljinski upravljač ne radi kako treba, provjerite bateriju i zamijenite ju s novom.

2. PODESITE GRANIČNI PREKIDAČ

Prilagodite položaj hoda platna s dva ograničenja, pogledajte sliku ispod:



3. KORISNE UPUTE

- Ekran treba prebaciti na odgovarajuće napajanje, može biti 220V/ 50HZ, 230V/ 50HZ ili 110V/ 60HZ, 120V/ 60HZ, napajanje motora mora biti ista kao lokalni napon i frekvencija.
- Zaslon se može koristiti sa ili bez daljinskog upravljača. Sustav daljinskog upravljanja može biti radijski ili infracrveni. Obično se, ako je potreban sustav daljinskog upravljanja, isporučuje radio daljinski upravljač, ali za posebne zahtjeve dostupan je i infracrveni upravljač. Ove dvije različite funkcije upravljanja ne mogu se kombinirati u jednom sustavu upravljanja.
- Obično se sinkronizirani motor ugrađuje unutar kućišta, ali za posebne zahtjeve dostupan je i cjevasti motor.
- Ako sustav daljinskog upravljanja nije priložen, zaslonom se može upravljati izravno pomoću upravljačke kutije. Samo pritisnite tipku GORE/DOLJE/STOP na kontrolnoj kutiji za upravljanje zaslonom. Alternativno, zaslonom se može upravljati daljinskim upravljačem.

